

# PANZERI

## Ombra

220-240V AC dimmerabile (DALI/Push DIM)

L16019.115.0502

 ottone satinato

DIRECT  
LIGHT

### Scheda tecnica

CODICE ARTICOLO	L16019.115.0502
POTENZA ASSORBITA DAL SISTEMA	23W
EFFICIENZA LUMINOSA	46.04lm/W
SORGENTE LUMINOSA	LED
TEMPERATURA DI COLORE	2700K Ra>90
ALIMENTAZIONE	220-240V AC
FREQUENZA	50/60Hz
ELETTRIFICAZIONE	dimmerabile (DALI/Push DIM)
DRIVER	integrato incluso
FLUSSO LUMINOSO NOMINALE	2896lm
FLUSSO LUMINOSO USCENTE	1059lm
RENDIMENTO	36.6%
PESO	1.71 Kg
GRADO DI PROTEZIONE	IP20
COSTANZA CROMATICA	SDCM <3
DIMENSIONI IMBALLO	24,0 x 127,0 x 11,0 cm



Apparecchio di illuminazione per installazione a sospensione in ambienti interni, con emissione diretta.

Struttura in alluminio estruso con verniciatura poliacrilica in colore nero satinato o ottone satinato.

Paralume in tessuto intrecciato rivestito in PVC di colore bianco.

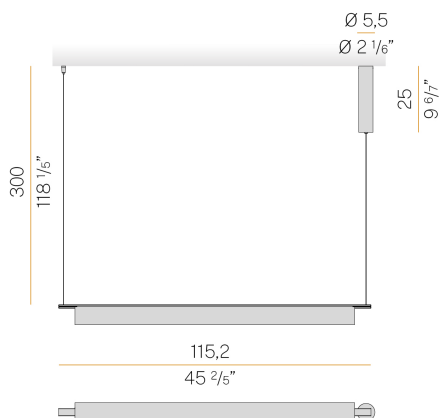
Schermo diffusore in policarbonato.

Fune di sospensione in acciaio di lunghezza 3m (118,1") con dispositivo di regolazione rapida.

Cavo di alimentazione e sospensione coassiale in PVC trasparente di lunghezza 3m (118,1").

Rosone per alimentazione con staffa di fissaggio a soffitto in lamiera decapata e involucro in alluminio estruso con verniciatura poliacrilica in colore nero satinato o ottone satinato.

### Disegno tecnico



### Diagramma polare