

Zero Round Smart

220-240V AC dimmerabile (ZigBee)

L15317.100.0523



Scheda tecnica

CODICE ARTICOLO	L15317.100.0523
POTENZA ASSORBITA DAL SISTEMA	47W
EFFICIENZA LUMINOSA	86.79lm/W
SORGENTE LUMINOSA	LED
DURATA DI VITA DELLA SORGENTE	L70 (B50) 60.000h
TEMPERATURA DI COLORE	2700K Ra>90
DISTRIBUZIONE LUMINOSA	fascio diffuso
ALIMENTAZIONE	220-240V AC
FREQUENZA	50/60Hz
ELETTRIFICAZIONE	dimmerabile (ZigBee)
DRIVER	integrato incluso
FLUSSO LUMINOSO NOMINALE	5670lm
FLUSSO LUMINOSO USCENTE	4079lm
RENDIMENTO	71.9%
PESO	2,32 Kg
GRADO DI PROTEZIONE	IP20
COSTANZA CROMATICA	SDCM 3
DIMENSIONI IMBALLO	58,0 x 58,0 x 10,0 cm



Apparecchio di illuminazione per installazione a sospensione in ambienti interni, con emissione diretta e indiretta.
Struttura in alluminio estruso curvato con verniciatura poliacrilica in colore bianco, nero, bronzo, ottone satinato o titanio.
Schermo diffusore in policarbonato estruso con finitura opalina.
Kit di sospensione con dispositivi di regolazione rapida e funi in acciaio di lunghezza 5m (196,9").
Cavo di alimentazione in PVC trasparente di lunghezza 5m (196,9").
Rosone di alimentazione con staffa di fissaggio a soffitto e involucro in lamiera decapata con verniciatura poliacrilica in colore bianco, nero, bronzo, ottone satinato o titanio.

Disegno tecnico

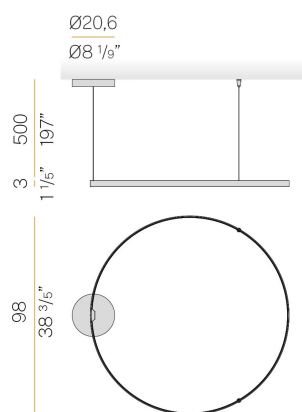


Diagramma polare

