

PANZERI

Zero Round Smart

220-240V AC dimmerabile (ZigBee)

L15302.100.0523



Scheda tecnica

| | |
|-------------------------------|-----------------------|
| CODICE ARTICOLO | L15302.100.0523 |
| POTENZA ASSORBITA DAL SISTEMA | 47W |
| EFFICIENZA LUMINOSA | 86.79lm/W |
| SORGENTE LUMINOSA | LED |
| DURATA DI VITA DELLA SORGENTE | L70 (B50) 60.000h |
| TEMPERATURA DI COLORE | 2700K Ra>90 |
| DISTRIBUZIONE LUMINOSA | fascio diffuso |
| ALIMENTAZIONE | 220-240V AC |
| FREQUENZA | 50/60Hz |
| ELETTRIFICAZIONE | dimmerabile (ZigBee) |
| DRIVER | integrato incluso |
| FLUSSO LUMINOSO NOMINALE | 5670lm |
| FLUSSO LUMINOSO USCENTE | 4079lm |
| RENDIMENTO | 71.9% |
| PESO | 2,32 Kg |
| GRADO DI PROTEZIONE | IP20 |
| COSTANZA CROMATICA | SDCM 3 |
| DIMENSIONI IMBALLO | 58,0 x 58,0 x 10,0 cm |



Apparecchio di illuminazione per installazione a sospensione in ambienti interni, con emissione diretta e indiretta.

Struttura in alluminio estruso curvato con verniciatura poliacrilica in colore bianco, nero, bronzo, ottone satinato o titanio.

Schermo diffusore in policarbonato estruso con finitura opalina.

Kit di sospensione con dispositivi di regolazione rapida e funi in acciaio di lunghezza 5m (196,9").

Cavo di alimentazione in PVC trasparente di lunghezza 5m (196,9").

Rosone di alimentazione con staffa di fissaggio a soffitto e involucro in lamiera decapata con verniciatura poliacrilica in colore bianco, nero, bronzo, ottone satinato o titanio.

Disegno tecnico

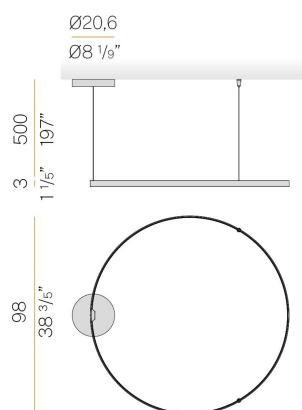


Diagramma polare

