


PANZERI

Gong

220-240V AC dimmerabile (DALI/Push DIM)

L09321.060.0402

 foglia oro

INDIRECT
LIGHT

Scheda tecnica

CODICE ARTICOLO	L09321.060.0402
POTENZA ASSORBITA DAL SISTEMA	43W
EFFICIENZA LUMINOSA	102.63lm/W
SORGENTE LUMINOSA	LED
DURATA DI VITA DELLA SORGENTE	L90 (B10) 50.000h
TEMPERATURA DI COLORE	3000K Ra>90
DISTRIBUZIONE LUMINOSA	fascio diffuso
ALIMENTAZIONE	220-240V AC
FREQUENZA	50/60Hz
ELETTRIFICAZIONE	dimmerabile (DALI/Push DIM)
DRIVER	integrato incluso
FLUSSO LUMINOSO NOMINALE	5564lm
FLUSSO LUMINOSO USCENTE	4413lm
RENDIMENTO	79.3%
PESO	3,46 Kg
GRADO DI PROTEZIONE	IP20
COSTANZA CROMATICA	SDCM 3
DIMENSIONI IMBALLO	17,0 x 69,0 x 69,0 cm



Apparecchio di illuminazione per installazione a sospensione in ambienti interni, con emissione indiretta.

Struttura in alluminio e lamiera decapata con verniciatura poliaccrilica.

Riflettore in alluminio tornito con verniciatura poliaccrilica in colore bianco, nero o con rivestimento in foglia oro.

Schermo diffusore in materiale acrilico stampato con finitura satinata.

Funi di sospensione in acciaio di lunghezza 2m (78,7").

Cavo di alimentazione in PVC trasparente di lunghezza 2,2m (86,6").

Rosone di alimentazione con involucro in lamiera decapata con verniciatura poliaccrilica in colore bianco, nero o con rivestimento in foglia oro.

Disegno tecnico

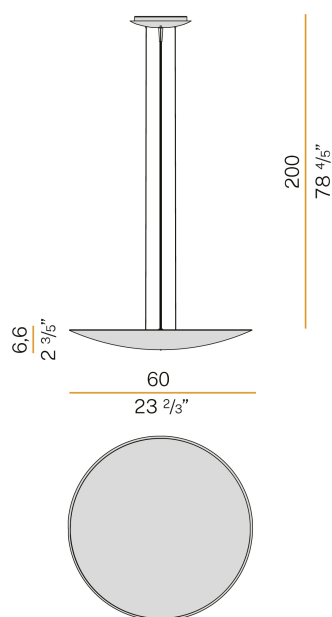


Diagramma polare

