

## Ginevra

220-240V AC dimmerabile (DALI/Push DIM)

L09280.050.0502



### Scheda tecnica

CODICE ARTICOLO	L09280.050.0502
POTENZA ASSORBITA DAL SISTEMA	36W
EFFICIENZA LUMINOSA	81lm/W
SORGENTE LUMINOSA	LED
DURATA DI VITA DELLA SORGENTE	L80 (B20) 80.000h
TEMPERATURA DI COLORE	2700K Ra>90
DISTRIBUZIONE LUMINOSA	fascio diffuso
ALIMENTAZIONE	220-240V AC
FREQUENZA	50/60Hz
ELETTRIFICAZIONE	dimmerabile (DALI/Push DIM)
DRIVER	integrato incluso
FLUSSO LUMINOSO NOMINALE	4528lm
FLUSSO LUMINOSO USCENTE	2916lm
RENDIMENTO	64.4%
INDICE DI ABBAGLIAMENTO	UGR < 19
PESO	6,27 Kg
GRADO DI PROTEZIONE	IP20
COSTANZA CROMATICA	SDCM <3
DIMENSIONI IMBALLO	20,0 x 62,0 x 62,0 cm



Apparecchio di illuminazione per installazione a sospensione in ambienti interni, con emissione diretta e indiretta.

Fondello in lamiera decapata con verniciatura poliacrilica.

Struttura in alluminio tornito con verniciatura poliacrilica in colore nero satinato e oro o bianco e oro.

Piastra di supporto cablaggio in lamiera decapata con verniciatura poliacrilica.

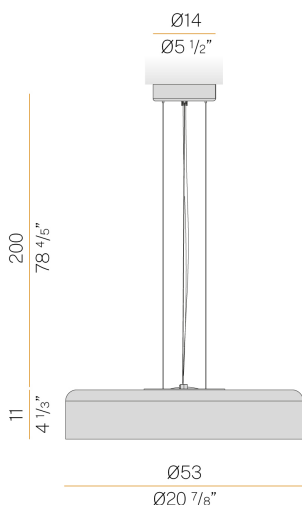
Schermo diffusore in policarbonato stampato microprismatico.

Funi di sospensione in acciaio di lunghezza 2m (78,7").

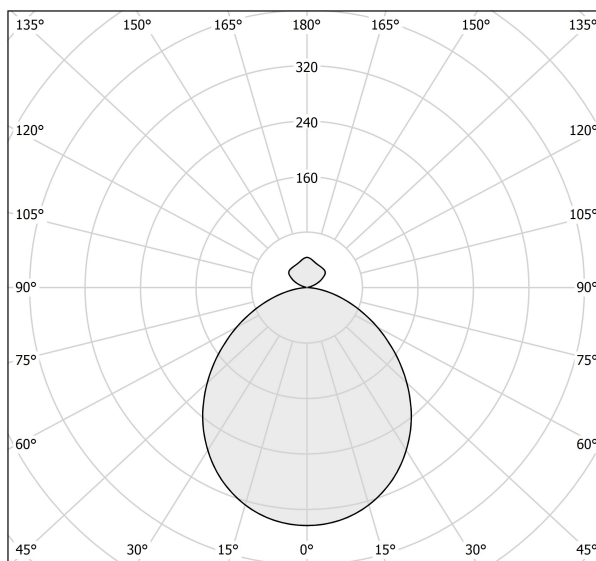
Cavo di alimentazione in PVC trasparente di lunghezza 2,2m (86,6").

Rosone di alimentazione con staffa di fissaggio a soffitto in lamiera zincata e involucro in lamiera decapata con verniciatura poliacrilica in colore bianco o nero satinato.

### Disegno tecnico



### Diagramma polare



cd/klm  
 — C0 - C180    - - - C90 - C270