

PANZERI

Planet Ring

220-240V AC emergenza
L08301.100.0407

● bianco



Scheda tecnica

CODICE ARTICOLO	L08301.100.0407
POTENZA ASSORBITA DAL SISTEMA	142W
EFFICIENZA LUMINOSA	82.58lm/W
SORGENTE LUMINOSA	LED
DURATA DI VITA DELLA SORGENTE	L80 (B20) 80.000h
TEMPERATURA DI COLORE	3000K Ra>90
DISTRIBUZIONE LUMINOSA	fascio diffuso
ALIMENTAZIONE	220-240V AC
FREQUENZA	50/60Hz
ELETTRIFICAZIONE	emergenza
DRIVER	integrato incluso
FLUSSO LUMINOSO NOMINALE	17714lm
FLUSSO LUMINOSO USCENTE	11727lm
RENDIMENTO	66.2%
DURATA DI AUTONOMIA IN MODALITÀ EMERGENZA	1h
PESO	13,31 Kg
GRADO DI PROTEZIONE	IP40
COSTANZA CROMATICA	SDCM 3
RESISTENZA ALLA PROVA DEL FILO INCANDESCENTE	850°
DIMENSIONI IMBALLO	106,0 x 106,0 x 18,0 cm



Apparecchio di illuminazione per installazione a sospensione in ambienti interni, con emissione diretta.

Struttura in lamiera decapata con verniciatura poliacrilica in colore bianco. Piastra di dissipazione in alluminio.

Cornice di chiusura in lamiera decapata con verniciatura poliacrilica.

Schermo diffusore in policarbonato sagomato con finitura opalina.

Kit di sospensione con dispositivi di regolazione rapida e funi in acciaio di lunghezza 2m (78,7").

Cavo di alimentazione in PVC trasparente di lunghezza 2,5m (98,4").

Rosone di alimentazione con staffa di fissaggio a soffitto in lamiera zincata e involucro in lamiera decapata con verniciatura poliacrilica in colore bianco.

Disegno tecnico

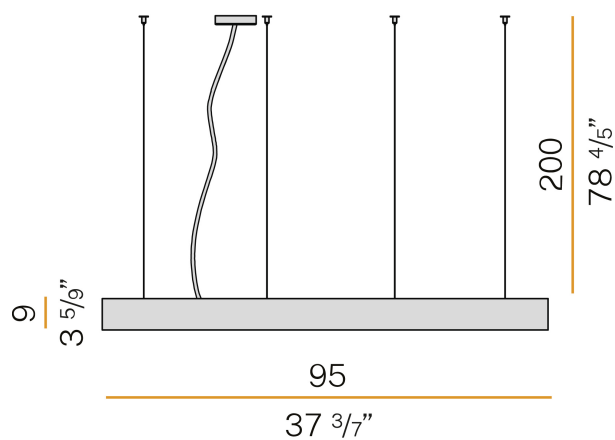


Diagramma polare

