

PANZERI

Silver Ring

220-240V AC dimmerabile (DALI/Push DIM)

L08201.080.0402

● bianco



Scheda tecnica

| | |
|--|-----------------------------|
| CODICE ARTICOLO | L08201.080.0402 |
| POTENZA ASSORBITA DAL SISTEMA | 45W |
| EFFICIENZA LUMINOSA | 67.84lm/W |
| SORGENTE LUMINOSA | LED |
| DURATA DI VITA DELLA SORGENTE | L80 (B20) 80.000h |
| TEMPERATURA DI COLORE | 3000K Ra>90 |
| DISTRIBUZIONE LUMINOSA | fascio diffuso |
| ALIMENTAZIONE | 220-240V AC |
| FREQUENZA | 50/60Hz |
| ELETTRIFICAZIONE | dimmerabile (DALI/Push DIM) |
| DRIVER | integrato incluso |
| FLUSSO LUMINOSO NOMINALE | 6111lm |
| FLUSSO LUMINOSO USCENTE | 3053lm |
| RENDIMENTO | 50% |
| PESO | 8,74 Kg |
| GRADO DI PROTEZIONE | IP40 |
| COSTANZA CROMATICA | SDCM 3 |
| RESISTENZA ALLA PROVA DEL FILO INCANDESCENTE | 850° |
| DIMENSIONI IMBALLO | 90,0 x 18,0 x 90,0 cm |



Apparecchio di illuminazione per installazione a sospensione in ambienti interni, con emissione diretta.

Struttura in lamiera decapata con verniciatura poliacrilica.

Piastre di dissipazione in alluminio.

Fasce di copertura in lamiera decapata con verniciatura poliacrilica in colore bianco, nero o bronzo, oppure con rivestimento in foglia oro.

Schermo diffusore in policarbonato sagomato con finitura opalina.

Kit di sospensione con dispositivi di regolazione rapida e funi in acciaio di lunghezza 2m (78,7").

Cavo di alimentazione in PVC trasparente di lunghezza 2,5m (98,4").

Rosone di alimentazione con staffa di fissaggio a soffitto in lamiera zincata e involucro in lamiera decapata con verniciatura poliacrilica in colore bianco, nero o bronzo, oppure con rivestimento in foglia oro.

Disegno tecnico

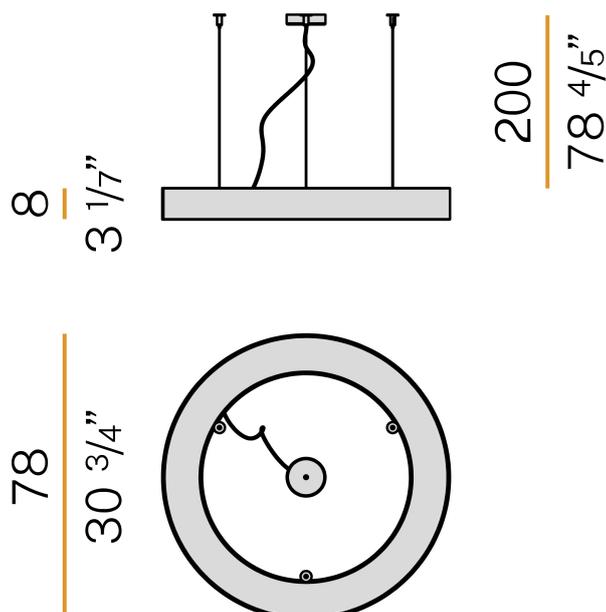


Diagramma polare

