

PANZERI

Golden Ring

220-240V AC dimmerabile (DALI/Push DIM)

L08101.180.0402

● bianco



Scheda tecnica

CODICE ARTICOLO	L08101.180.0402
POTENZA ASSORBITA DAL SISTEMA	220W
EFFICIENZA LUMINOSA	71.36lm/W
SORGENTE LUMINOSA	LED
DURATA DI VITA DELLA SORGENTE	L80 (B20) 80.000h
TEMPERATURA DI COLORE	3000K Ra>90
DISTRIBUZIONE LUMINOSA	fascio diffuso
ALIMENTAZIONE	220-240V AC
FREQUENZA	50/60Hz
ELETTRIFICAZIONE	dimmerabile (DALI/Push DIM)
DRIVER	integrato incluso
FLUSSO LUMINOSO NOMINALE	31432lm
FLUSSO LUMINOSO USCENTE	15699lm
RENDIMENTO	49.9%
PESO	23,05 Kg
GRADO DI PROTEZIONE	IP40
COSTANZA CROMATICA	SDCM 3
RESISTENZA ALLA PROVA DEL FILO INCANDESCENTE	850°
DIMENSIONI IMBALLO	200,0 x 25,0 x 200,0 cm



Apparecchio di illuminazione per installazione a sospensione in ambienti interni, con emissione diretta e indiretta.

Struttura in lamiera decapata con verniciatura poliacrilica.

Piastre di dissipazione in alluminio.

Fasce di copertura in alluminio e lamiera decapata con verniciatura poliacrilica in colore bianco, nero oppure con rivestimento in foglia oro.

Schermi diffusori in policarbonato sagomato con finitura opalina.

Kit di sospensione con dispositivi di regolazione rapida e funi in acciaio di lunghezza 5m (196,9").

Cavo di alimentazione in PVC trasparente di lunghezza 5m (196,9").

Rosone di alimentazione con staffa di fissaggio a soffitto in lamiera zincata e involucro in lamiera decapata con verniciatura poliacrilica in colore bianco, nero oppure con rivestimento in foglia oro.

Disegno tecnico

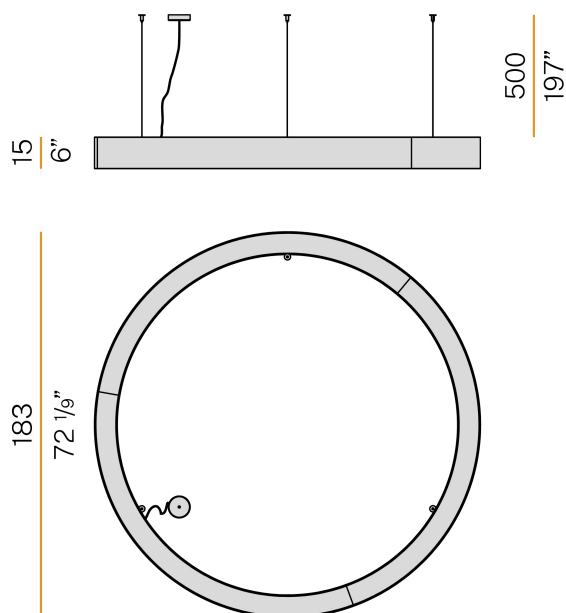
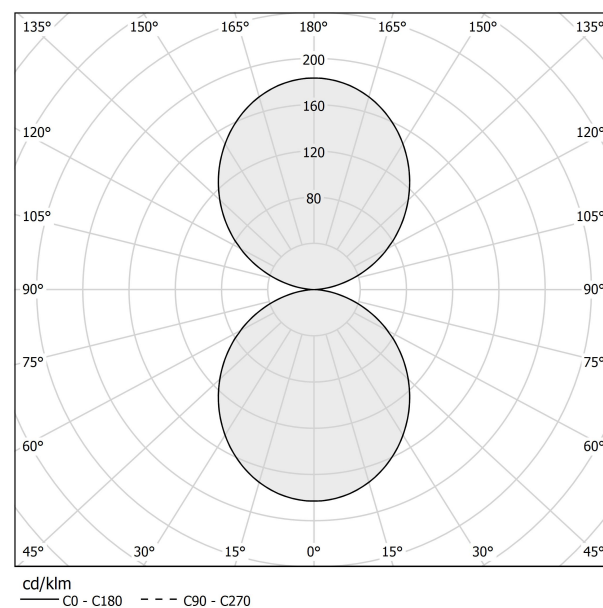


Diagramma polare



PANZERI

Golden Ring

Accessori alimentazione e fissaggio

M8101-3

Rosone per collegamento elettrico e per raggruppamento di 3 funi in acciaio.

