

PANZERI

Willy Glass

220-240V AC dimmerabile (DALI/Push DIM)

L07633.060.0402

● grigio metallizzato



Scheda tecnica

CODICE ARTICOLO	L07633.060.0402
POTENZA ASSORBITA DAL SISTEMA	40W
EFFICIENZA LUMINOSA	89.68lm/W
SORGENTE LUMINOSA	LED
TEMPERATURA DI COLORE	3000K Ra>90
DISTRIBUZIONE LUMINOSA	fascio diffuso
ALIMENTAZIONE	220-240V AC
FREQUENZA	50/60Hz
ELETTRIFICAZIONE	dimmerabile (DALI/Push DIM)
DRIVER	integrato incluso
FLUSSO LUMINOSO NOMINALE	4592lm
FLUSSO LUMINOSO USCENTE	3587lm
RENDIMENTO	78.1%
PESO	8,38 Kg
GRADO DI PROTEZIONE	IP20
COSTANZA CROMATICA	SDCM 3
DIMENSIONI IMBALLO	69,0 x 69,0 x 53,0 cm



Apparecchio di illuminazione per installazione a sospensione in ambienti interni, con emissione diretta e indiretta.

Struttura in lamiera decapata tornita con verniciatura poliaccrilica in colore grigio metallizzato.

Dissipatore in alluminio estruso.

Paralume in vetro soffiato bianco satinato.

Schermo diffusore in vetro sagomato acidato.

Funi di sospensione in acciaio di lunghezza 2m (78,7").

Cavo di alimentazione in PVC trasparente di lunghezza 2,2m (86,6").

Rosone di alimentazione con staffa di fissaggio a soffitto in lamiera zincata e involucro in lamiera decapata con verniciatura poliaccrilica in colore grigio metallizzato.

Disegno tecnico

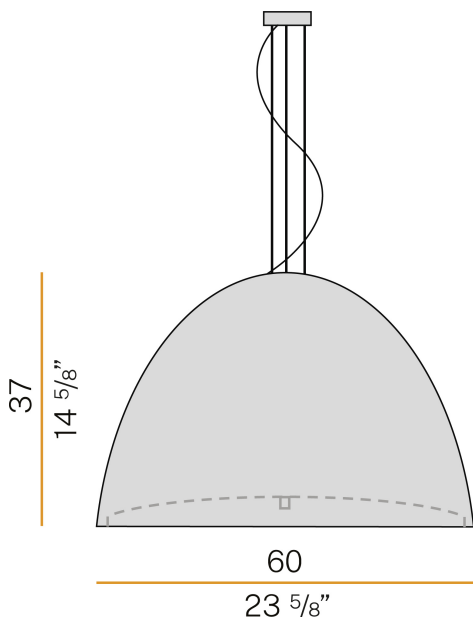


Diagramma polare

