

PANZERI

Willy Glass

220-240V AC

L07631.060.0000

 grigio metallizzato/diffusore nero



Scheda tecnica

CODICE ARTICOLO	L07631.060.0000
POTENZA ASSORBITA DAL SISTEMA	3x max 100W
SORGENTE LUMINOSA	LED retrofit / alogena
SORGENTE LUMINOSA A CORREDO	non inclusa
SORGENTI COMPATIBILI	3x LED retrofit bulb E27 (L max 140mm - Ø max 65mm) / 3x max 100W E27
DISTRIBUZIONE LUMINOSA	fascio diffuso
ALIMENTAZIONE	220-240V AC
FREQUENZA	50/60Hz
PESO	8,38 Kg
GRADO DI PROTEZIONE	IP20
DIMENSIONI IMBALLO	69,0 x 69,0 x 53,0 cm



Apparecchio di illuminazione per installazione a sospensione in ambienti interni, con emissione diretta.

Struttura in lamiera decapata tornita con verniciatura poliaccrilica in colore grigio metallizzato.

Paralume in vetro soffiato decorato nero.

Schermo diffusore in vetro sagomato acidato.

Funi di sospensione in acciaio di lunghezza 2m (78,7").

Cavo di alimentazione in PVC trasparente di lunghezza 2,2m (86,6").

Rosone di alimentazione con staffa di fissaggio a soffitto in lamiera zincata e involucro in lamiera decapata con verniciatura poliaccrilica in colore grigio metallizzato.

Disegno tecnico

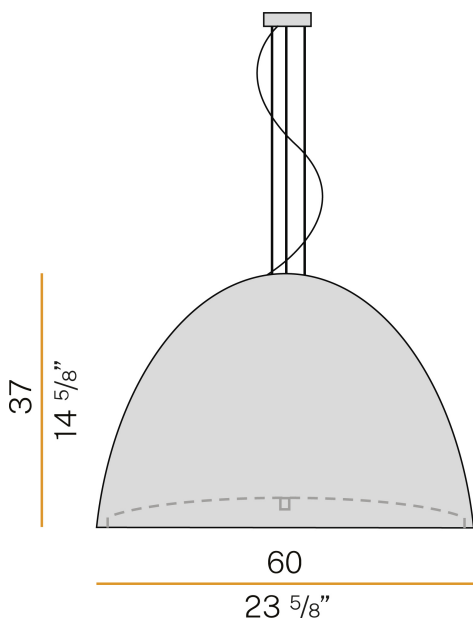


Diagramma polare

