

PANZERI

Arena

220-240V AC dimmerabile (DALI/Push DIM) e ON-OFF
L07430.100.0518

titanio



Scheda tecnica

CODICE ARTICOLO	L07430.100.0518
POTENZA ASSORBITA DAL SISTEMA	92W
EFFICIENZA LUMINOSA	73.17lm/W
SORGENTE LUMINOSA	LED
DURATA DI VITA DELLA SORGENTE	L70 (B50) 60.000h
TEMPERATURA DI COLORE	2700K Ra>90
DISTRIBUZIONE LUMINOSA	fascio diffuso + fascio orientabile
APERTURA DEL FASCIO	30°
ALIMENTAZIONE	220-240V AC
FREQUENZA	50/60Hz
ELETTRIFICAZIONE	dimmerabile (DALI/Push DIM) e ON-OFF
DRIVER	integrato incluso
FLUSSO LUMINOSO NOMINALE	9840lm
FLUSSO LUMINOSO USCENTE	6732lm
RENDIMENTO	68.4%
PESO	4,82 Kg
GRADO DI PROTEZIONE	IP20
COSTANZA CROMATICA	SDCM 3
DIMENSIONI IMBALLO	107,0 x 107,0 x 11,0 cm



Apparecchio di illuminazione per installazione a sospensione in ambienti interni, con emissione diretta e indiretta e luce d'accento orientabile.
Struttura in alluminio estruso curvato con verniciatura poliacrilica in colore bianco, nero, bronzo, ottone satinato o titanio.

Schermo diffusore in policarbonato estruso con finitura opalina.

Snodi in alluminio pressofuso con verniciatura poliacrilica.

Proiettori orientabili su due assi, in alluminio pressofuso con verniciatura poliacrilica.

Riflettori in materiale termoplastico con finitura cromata.

Schermi in vetro zigrinato.

Cilindri antiabbagliamento in materiale termoplastico nero.

Funi di sospensione in acciaio di lunghezza 5m (196,9").

Cavo di alimentazione in PVC trasparente di lunghezza 5m (196,9").

Rosone di alimentazione con staffa di fissaggio a soffitto e involucro in lamiera

decapata con verniciatura poliacrilica in colore bianco, nero, bronzo, ottone satinato o titanio.



Disegno tecnico

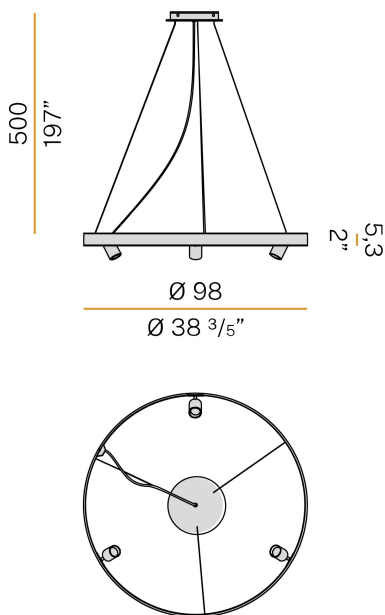


Diagramma polare

