

# PANZERI

## Arena

220-240V AC dimmerabile (DALI/Push DIM) e ON-OFF  
L07419.100.0518

 ottone satinato



### Scheda tecnica

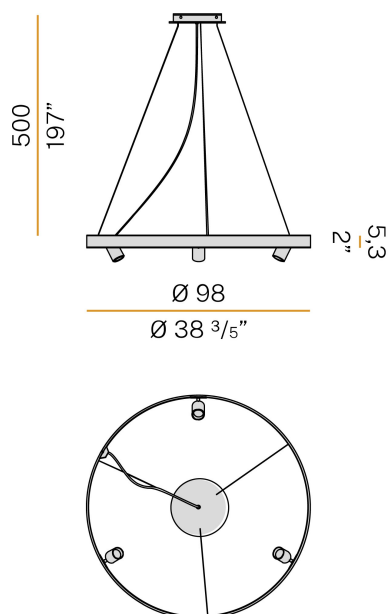
|                               |                                      |
|-------------------------------|--------------------------------------|
| CODICE ARTICOLO               | L07419.100.0518                      |
| POTENZA ASSORBITA DAL SISTEMA | 92W                                  |
| EFFICIENZA LUMINOSA           | 73.17lm/W                            |
| SORGENTE LUMINOSA             | LED                                  |
| DURATA DI VITA DELLA SORGENTE | L70 (B50) 60.000h                    |
| TEMPERATURA DI COLORE         | 2700K Ra>90                          |
| DISTRIBUZIONE LUMINOSA        | fascio diffuso + fascio orientabile  |
| APERTURA DEL FASCIO           | 30°                                  |
| ALIMENTAZIONE                 | 220-240V AC                          |
| FREQUENZA                     | 50/60Hz                              |
| ELETTRIFICAZIONE              | dimmerabile (DALI/Push DIM) e ON-OFF |
| DRIVER                        | integrato incluso                    |
| FLUSSO LUMINOSO NOMINALE      | 9840lm                               |
| FLUSSO LUMINOSO USCENTE       | 6732lm                               |
| RENDIMENTO                    | 68.4%                                |
| PESO                          | 4,82 Kg                              |
| GRADO DI PROTEZIONE           | IP20                                 |
| COSTANZA CROMATICA            | SDCM 3                               |
| DIMENSIONI IMBALLO            | 107,0 x 107,0 x 11,0 cm              |



Apparecchio di illuminazione per installazione a sospensione in ambienti interni, con emissione diretta e indiretta e luce d'accento orientabile.  
Struttura in alluminio estruso curvato con verniciatura poliacrilica in colore bianco, nero, bronzo, ottone satinato o titanio.  
Schermo diffusore in policarbonato estruso con finitura opalina.  
Snodi in alluminio pressofuso con verniciatura poliacrilica.  
Proiettori orientabili su due assi, in alluminio pressofuso con verniciatura poliacrilica.  
Riflettori in materiale termoplastico con finitura cromata.  
Schermi in vetro zigrinato.  
Cilindri antiabbagliamento in materiale termoplastico nero.  
Funi di sospensione in acciaio di lunghezza 5m (196,9").  
Cavo di alimentazione in PVC trasparente di lunghezza 5m (196,9").  
Rosone di alimentazione con staffa di fissaggio a soffitto e involucro in lamiera decapata con verniciatura poliacrilica in colore bianco, nero, bronzo, ottone satinato o titanio.



### Disegno tecnico



### Diagramma polare

