

# PANZERI

## Arena

220-240V AC dimmerabile (DALI/Push DIM)

L07401.200.0502

● bianco



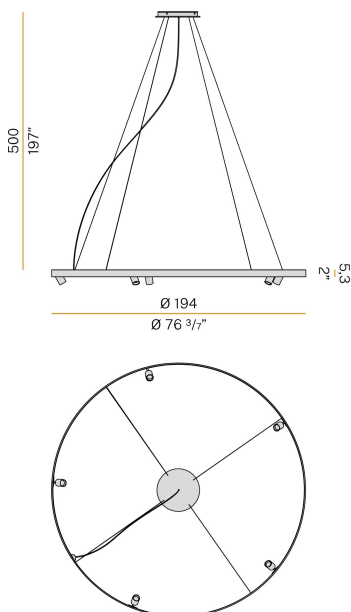
### Scheda tecnica

CODICE ARTICOLO	L07401.200.0502
POTENZA ASSORBITA DAL SISTEMA	154W
EFFICIENZA LUMINOSA	81.94lm/W
SORGENTE LUMINOSA	LED
DURATA DI VITA DELLA SORGENTE	L70 (B50) 60.000h
TEMPERATURA DI COLORE	2700K Ra>90
DISTRIBUZIONE LUMINOSA	fascio diffuso + fascio orientabile
APERTURA DEL FASCIO	30°
ALIMENTAZIONE	220-240V AC
FREQUENZA	50/60Hz
ELETTTRIFICAZIONE	dimmerabile (DALI/Push DIM)
DRIVER	integrato incluso
FLUSSO LUMINOSO NOMINALE	18290lm
FLUSSO LUMINOSO USCENTE	12618lm
RENDIMENTO	69%
PESO	8,80 Kg
GRADO DI PROTEZIONE	IP20
COSTANZA CROMATICA	SDCM 3
DIMENSIONI IMBALLO	200,0 x 200,0 x 11,0 cm



Apparecchio di illuminazione per installazione a sospensione in ambienti interni, con emissione diretta e indiretta e luce d'accento orientabile.  
Struttura in alluminio estruso curvato con verniciatura poliacrilica in colore bianco, nero, bronzo, ottone satinato o titanio.  
Schermo diffusore in policarbonato estruso con finitura opalina.  
Snodi in alluminio pressofuso con verniciatura poliacrilica.  
Proiettori orientabili su due assi, in alluminio pressofuso con verniciatura poliacrilica.  
Riflettori in materiale termoplastico con finitura cromata.  
Schermi in vetro zigrinato.  
Cilindri antiabbagliamento in materiale termoplastico nero.  
Funi di sospensione in acciaio di lunghezza 5m (196,9").  
Cavo di alimentazione in PVC trasparente di lunghezza 5m (196,9").  
Rosone di alimentazione con staffa di fissaggio a soffitto e involucro in lamiera decapata con verniciatura poliacrilica in colore bianco, nero, bronzo, ottone satinato o titanio.

### Disegno tecnico



### Diagramma polare

