

PANZERI

Phi

220-240V AC ON-OFF
L05801.060.0501

● bianco



Scheda tecnica

CODICE ARTICOLO	L05801.060.0501
POTENZA ASSORBITA DAL SISTEMA	8,5W
EFFICIENZA LUMINOSA	67.25lm/W
SORGENTE LUMINOSA	LED
DURATA DI VITA DELLA SORGENTE	L80 (B10) 70.000h
TEMPERATURA DI COLORE	2700K Ra>90
DISTRIBUZIONE LUMINOSA	fascio diffuso
ALIMENTAZIONE	220-240V AC
FREQUENZA	50/60Hz
ELETTRIFICAZIONE	ON-OFF
DRIVER	integrato incluso
FLUSSO LUMINOSO NOMINALE	637lm
FLUSSO LUMINOSO USCENTE	538lm
RENDIMENTO	84.5%
PESO	1,20 Kg
GRADO DI PROTEZIONE	IP40
COSTANZA CROMATICA	SDCM 3
DIMENSIONI IMBALLO	58,0 x 58,0 x 14,0 cm



Sospensione fonoassorbente per illuminazione diretta, con driver integrato. Paralume fonoassorbente by Slalom composto al 75% da materiale plastico riciclato rivestito di feltro riciclato al 96%. Sorgente luminosa LED disponibile con temperatura di colore 2700K, in finiture bianco, nero e ottone satinato con paralume "milk" e in finiture bronzo e titanio con paralume "mud".

Disegno tecnico

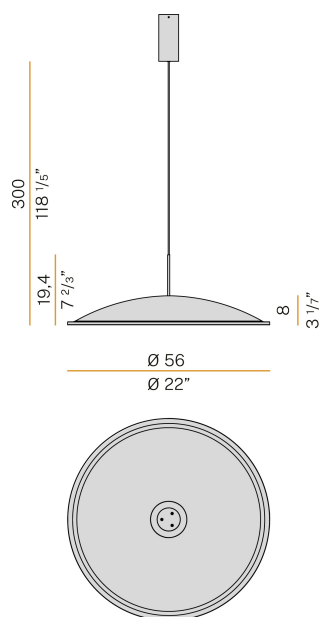


Diagramma polare

