

# PANZERI

## Arena Acoustic

220-240V AC dimmerabile (DALI/Push DIM)

L05630.100.0502

titanio

DIRECT  
LIGHT

### Scheda tecnica

|                               |                             |
|-------------------------------|-----------------------------|
| CODICE ARTICOLO               | L05630.100.0502             |
| POTENZA ASSORBITA DAL SISTEMA | 51W                         |
| EFFICIENZA LUMINOSA           | 28.12lm/W                   |
| SORGENTE LUMINOSA             | LED                         |
| DURATA DI VITA DELLA SORGENTE | L70 (B50) 60.000h           |
| TEMPERATURA DI COLORE         | 2700K Ra>90                 |
| DISTRIBUZIONE LUMINOSA        | fascio diffuso              |
| ALIMENTAZIONE                 | 220-240V AC                 |
| FREQUENZA                     | 50/60Hz                     |
| ELETTRIFICAZIONE              | dimmerabile (DALI/Push DIM) |
| DRIVER                        | integrato incluso           |
| FLUSSO LUMINOSO NOMINALE      | 5670lm                      |
| FLUSSO LUMINOSO USCENTE       | 1434lm                      |
| RENDIMENTO                    | 25.3%                       |
| INDICE DI ABBAGLIAMENTO       | UGR < 19                    |
| PESO                          | 5,86 Kg                     |
| GRADO DI PROTEZIONE           | IP20                        |
| COSTANZA CROMATICA            | SDCM 3                      |
| DIMENSIONI IMBALLO            | 107,0 x 107,0 x 11,0 cm     |



Apparecchio di illuminazione per installazione a sospensione in ambienti interni, con emissione diretta.

Struttura in alluminio estruso curvato con verniciatura poliaccrilica in colore bianco, nero, bronzo, ottone satinato o titanio.

Pannello in PET fonoassorbente Slalom "MILLERIGHE" con rivestimento "PETfelt", in poliestere ricavato dal riciclo di bottiglie di plastica, o "PETfabric", in poliestere riciclato, fornito in colore "neutral grey" (versione bianca), "morning green" (versione nera), "brick" (versione bronzo), "milk" (versione ottone satinato) o "mud" (versione titanio); elevato comfort acustico e categoria di reazione al fuoco B-s2, d0; idoneo per le certificazioni architettoniche di edifici Breeam, Leed, Well e Fitwel.

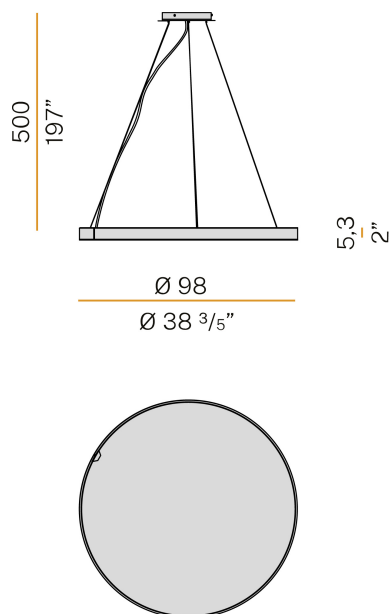
Schermo diffusore in policarbonato estruso con finitura opalina.

Funi di sospensione in acciaio di lunghezza 5m (196,9").

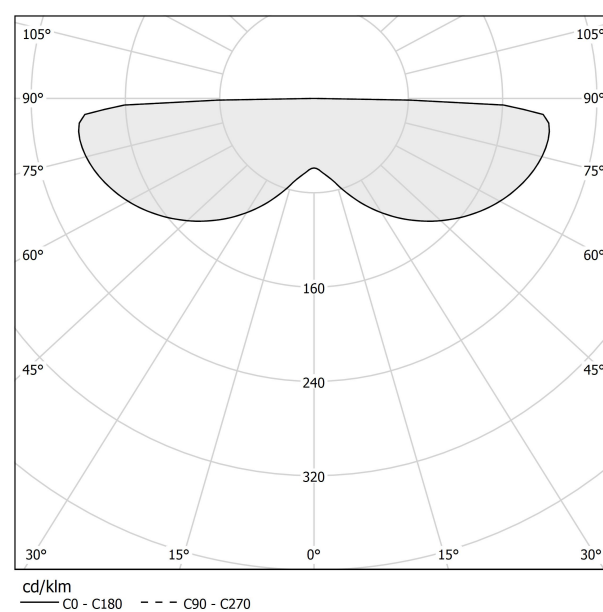
Cavo di alimentazione in PVC trasparente di lunghezza 5m (196,9").

Rosone di alimentazione con staffa di fissaggio a soffitto e involucro in lamiera decapata con verniciatura poliaccrilica in colore bianco, nero, bronzo, ottone satinato o titanio.

### Disegno tecnico



### Diagramma polare



# PANZERI

## Arena Acoustic

### Accessori acustica

YPA05602.030

Pannello fonoassorbente per aumento prestazione acustica [coefficiente Alpha W (aw) 0,9]. Altezza finale apparecchio 6,5cm (2 5/9")

