

PANZERI

Arena Acoustic

220-240V AC dimmerabile (DALI/Push DIM)

L05617.100.0502



bronzo



Scheda tecnica

CODICE ARTICOLO	L05617.100.0502
POTENZA ASSORBITA DAL SISTEMA	51W
EFFICIENZA LUMINOSA	28.12lm/W
SORGENTE LUMINOSA	LED
DURATA DI VITA DELLA SORGENTE	L70 (B50) 60.000h
TEMPERATURA DI COLORE	2700K Ra>90
DISTRIBUZIONE LUMINOSA	fascio diffuso
ALIMENTAZIONE	220-240V AC
FREQUENZA	50/60Hz
ELETTRIFICAZIONE	dimmerabile (DALI/Push DIM)
DRIVER	integrato incluso
FLUSSO LUMINOSO NOMINALE	5670lm
FLUSSO LUMINOSO USCENTE	1434lm
RENDIMENTO	25.3%
INDICE DI ABBAGLIAMENTO	UGR < 19
PESO	5,86 Kg
GRADO DI PROTEZIONE	IP20
COSTANZA CROMATICA	SDCM 3
DIMENSIONI IMBALLO	107,0 x 107,0 x 11,0 cm



Apparecchio di illuminazione per installazione a sospensione in ambienti interni, con emissione diretta.

Struttura in alluminio estruso curvato con verniciatura poliaccrilica in colore bianco, nero, bronzo, ottone satinato o titanio.

Pannello in PET fonoassorbente Slalom "MILLERIGHE" con rivestimento "PETfelt", in poliestere ricavato dal riciclo di bottiglie di plastica, o "PETfabric", in poliestere riciclato, fornito in colore "neutral grey" (versione bianca), "morning green" (versione nera), "brick" (versione bronzo), "milk" (versione ottone satinato) o "mud" (versione titanio); elevato comfort acustico e categoria di reazione al fuoco B-s2, d0; idoneo per le certificazioni architettoniche di edifici Breeam, Leed, Well e Fitwel.

Schermo diffusore in policarbonato estruso con finitura opalina.

Funi di sospensione in acciaio di lunghezza 5m (196,9").

Cavo di alimentazione in PVC trasparente di lunghezza 5m (196,9").

Rosone di alimentazione con staffa di fissaggio a soffitto e involucro in lamiera decapata con verniciatura poliaccrilica in colore bianco, nero, bronzo, ottone satinato o titanio.

Disegno tecnico

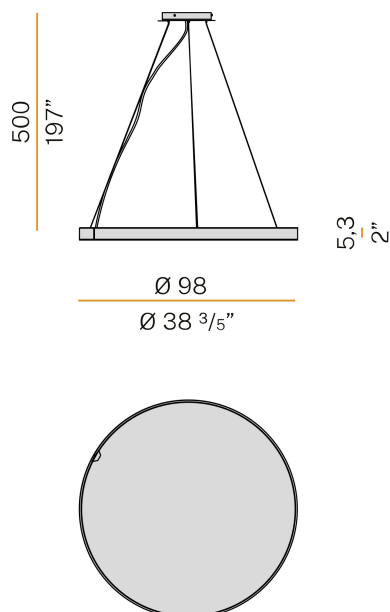
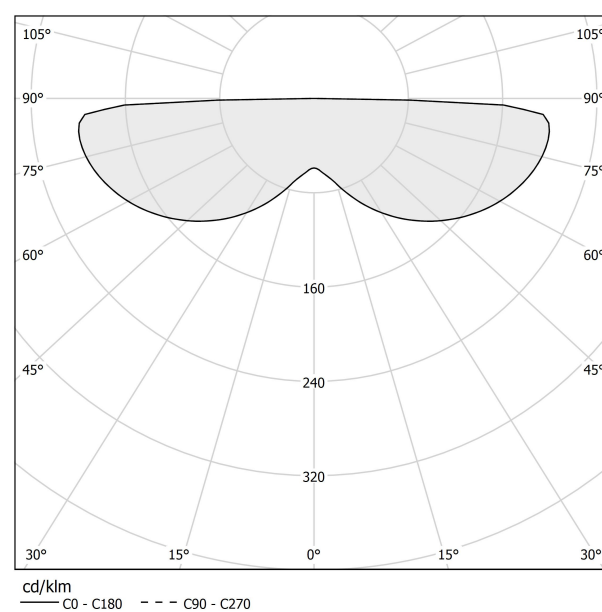


Diagramma polare



PANZERI

Arena Acoustic

Accessori acustica

YPA05602.030

Pannello fonoassorbente per aumento prestazione acustica [coefficiente Alpha W (aw) 0,9]. Altezza finale apparecchio 6,5cm (2 5/9")

