

PANZERI

Arena Acoustic

220-240V AC dimmerabile (DALI/Push DIM)

L04601.100.0502

● bianco



Scheda tecnica

CODICE ARTICOLO	L04601.100.0502
POTENZA ASSORBITA DAL SISTEMA	51W
EFFICIENZA LUMINOSA	28.12lm/W
SORGENTE LUMINOSA	LED
DURATA DI VITA DELLA SORGENTE	L70 (B50) 60.000h
TEMPERATURA DI COLORE	2700K Ra>90
DISTRIBUZIONE LUMINOSA	fascio diffuso
ALIMENTAZIONE	220-240V AC
FREQUENZA	50/60Hz
ELETTRIFICAZIONE	dimmerabile (DALI/Push DIM)
DRIVER	integrato incluso
FLUSSO LUMINOSO NOMINALE	5670lm
FLUSSO LUMINOSO USCENTE	1434lm
RENDIMENTO	25.3%
PESO	5,86 Kg
GRADO DI PROTEZIONE	IP20
COSTANZA CROMATICA	SDCM 3
DIMENSIONI IMBALLO	107,0 x 107,0 x 11,0 cm



Apparecchio di illuminazione per installazione a sospensione in ambienti interni, con emissione diretta.

Struttura in alluminio estruso curvato con verniciatura poliaccrilica in colore bianco, nero, bronzo, ottone satinato o titanio.

Pannello in PET fonoassorbente colore basalto con assorbimento acustico di Classe C per ridurre fino al 70% del suono riverberato (NRC 0,7) e categoria di reazione al fuoco Classe 1 ISO 9705.

Schermo diffusore in policarbonato estruso con finitura opalina.

Funi di sospensione in acciaio di lunghezza 5m (196,9").

Cavo di alimentazione in PVC trasparente di lunghezza 5m (196,9").

Rosone di alimentazione con staffa di fissaggio a soffitto e involucro in lamiera decapata con verniciatura poliaccrilica in colore bianco, nero, bronzo, ottone satinato o titanio.

Disegno tecnico

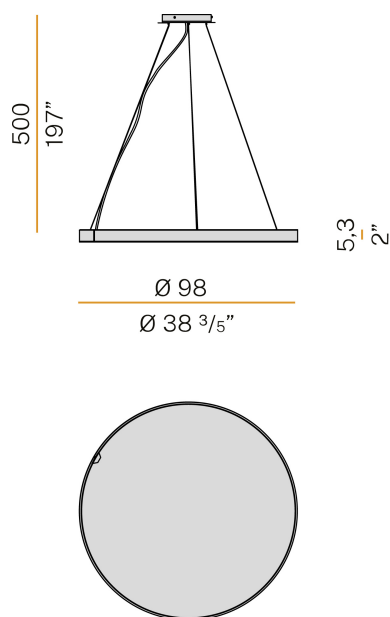


Diagramma polare

