

## Hilow

220-240V AC dimmerabile (DALI/Push DIM)

L02917.115.0502

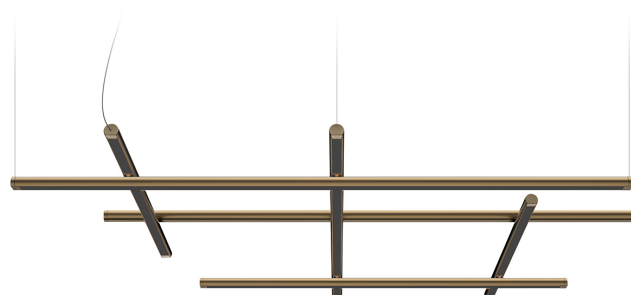


bronzo



### Scheda tecnica

|                               |                             |
|-------------------------------|-----------------------------|
| CODICE ARTICOLO               | L02917.115.0502             |
| POTENZA ASSORBITA DAL SISTEMA | 80W                         |
| EFFICIENZA LUMINOSA           | 26.48lm/W                   |
| SORGENTE LUMINOSA             | LED                         |
| DURATA DI VITA DELLA SORGENTE | L70 (B10) 60.000h           |
| TEMPERATURA DI COLORE         | 2700K Ra>90                 |
| DISTRIBUZIONE LUMINOSA        | fascio diffuso              |
| ALIMENTAZIONE                 | 220-240V AC                 |
| FREQUENZA                     | 50/60Hz                     |
| ELETTRIFICAZIONE              | dimmerabile (DALI/Push DIM) |
| DRIVER                        | integrato incluso           |
| FLUSSO LUMINOSO NOMINALE      | 9072lm                      |
| FLUSSO LUMINOSO USCENTE       | 2118lm                      |
| RENDIMENTO                    | 23.3%                       |
| PESO                          | 2,80 Kg                     |
| GRADO DI PROTEZIONE           | IP20                        |
| COSTANZA CROMATICA            | SDCM 3                      |
| DIMENSIONI IMBALLO            | 87,0 x 118,0 x 14,0 cm      |



Apparecchio di illuminazione per installazione a sospensione in ambienti interni, con emissione diretta e indiretta.

Struttura in alluminio estruso con verniciatura poliaccrilica in colore bianco, nero satinato, bronzo, ottone satinato o titanio.

Giunti in ottone tornito e alluminio pressofuso con verniciatura poliaccrilica.

Testate di chiusura in alluminio pressofuso con verniciatura poliaccrilica.

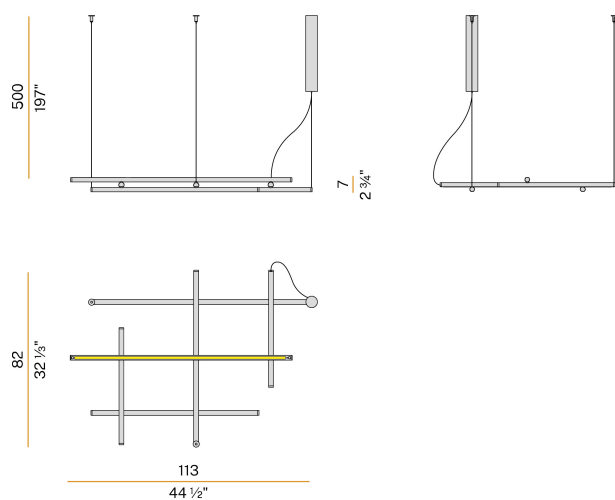
Schermi diffusori in policarbonato estruso con finitura nera.

Kit di sospensione reversibile con dispositivi di regolazione rapida e funi in acciaio di lunghezza 5m (196,9").

Cavo di alimentazione in PVC trasparente di lunghezza 5m (196,9").

Rosone per collegamento elettrico con 3 uscite, con staffa di fissaggio a soffitto in lamiera decapata e involucro in alluminio estruso con verniciatura poliaccrilica in colore bianco, nero satinato, bronzo, ottone satinato o titanio.

### Disegno tecnico



### Diagramma polare

