


## Hilow

220-240V AC dimmerabile (DALI/Push DIM)

L02905.115.0502

 champagne



### Scheda tecnica

CODICE ARTICOLO	L02905.115.0502
POTENZA ASSORBITA DAL SISTEMA	80W
EFFICIENZA LUMINOSA	26.48lm/W
SORGENTE LUMINOSA	LED
DURATA DI VITA DELLA SORGENTE	L70 (B10) 60.000h
TEMPERATURA DI COLORE	2700K Ra>90
DISTRIBUZIONE LUMINOSA	fascio diffuso
ALIMENTAZIONE	220-240V AC
FREQUENZA	50/60Hz
ELETTRIFICAZIONE	dimmerabile (DALI/Push DIM)
DRIVER	integrato incluso
FLUSSO LUMINOSO NOMINALE	9072lm
FLUSSO LUMINOSO USCENTE	2118lm
RENDIMENTO	23.3%
PESO	2,80 Kg
GRADO DI PROTEZIONE	IP20
COSTANZA CROMATICA	SDCM 3
DIMENSIONI IMBALLO	87,0 x 118,0 x 14,0 cm



Apparecchio di illuminazione per installazione a sospensione in ambienti interni, con emissione diretta e indiretta.

Struttura in alluminio estruso con verniciatura poliaccrilica in colore bianco, nero satinato, bronzo, ottone satinato o titanio.

Giunti in ottone tornito e alluminio pressofuso con verniciatura poliaccrilica.

Testate di chiusura in alluminio pressofuso con verniciatura poliaccrilica.

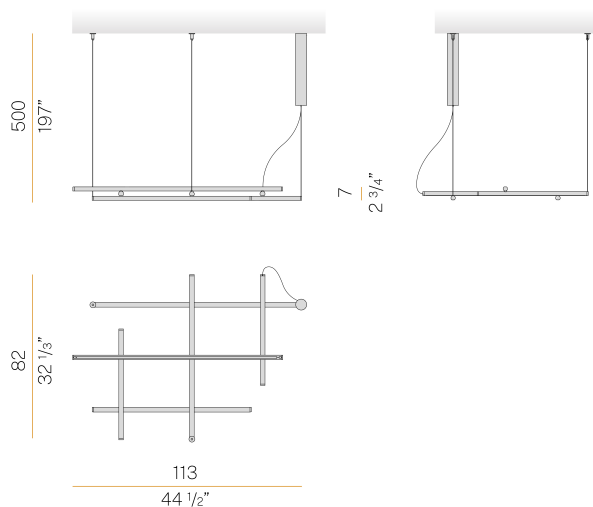
Schermi diffusori in policarbonato estruso con finitura nera.

Kit di sospensione reversibile con dispositivi di regolazione rapida e funi in acciaio di lunghezza 5m (196,9").

Cavo di alimentazione in PVC trasparente di lunghezza 5m (196,9").

Rosone per collegamento elettrico con 3 uscite, con staffa di fissaggio a soffitto in lamiera decapata e involucro in alluminio estruso con verniciatura poliaccrilica in colore bianco, nero satinato, bronzo, ottone satinato o titanio.

### Disegno tecnico



### Diagramma polare

