

# PANZERI

## Viisi

220-240V AC dimmerabile (DALI/Push DIM)

L02002.210.0402



### Scheda tecnica

CODICE ARTICOLO	L02002.210.0402
POTENZA ASSORBITA DAL SISTEMA	44W
EFFICIENZA LUMINOSA	54lm/W
SORGENTE LUMINOSA	LED
TEMPERATURA DI COLORE	3000K Ra>90
DISTRIBUZIONE LUMINOSA	fascio diffuso
ALIMENTAZIONE	220-240V AC
FREQUENZA	50/60Hz
ELETTRIFICAZIONE	dimmerabile (DALI/Push DIM)
DRIVER	integrato incluso
FLUSSO LUMINOSO NOMINALE	5180lm
FLUSSO LUMINOSO USCENTE	2376lm
RENDIMENTO	45.9%
PESO	2,80 Kg
GRADO DI PROTEZIONE	IP40
DIMENSIONI IMBALLO	14,0 x 224,0 x 14,0 cm



Apparecchio di illuminazione per installazione a sospensione in ambienti interni, con emissione diretta.

Struttura in alluminio lavorato con verniciatura poliaccrilica in colore bianco o nero. Dissipatore in alluminio estruso anodizzato.

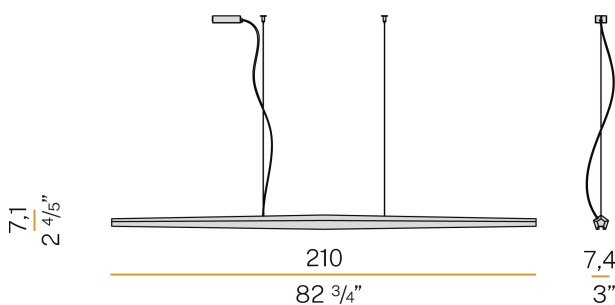
Schermo diffusore in policarbonato estruso con finitura opalina.

Kit di sospensione con dispositivi di regolazione rapida e funi in acciaio di lunghezza 2m (78,7").

Cavo di alimentazione in PVC trasparente di lunghezza 2,3m (90,6").

Rosone di alimentazione con staffa di fissaggio a soffitto in lamiera zincata e involucro in lamiera decapata con verniciatura poliaccrilica in colore bianco o nero.

### Disegno tecnico



### Diagramma polare

