


Ralph

220-240V AC

ET04744.050.0000

 marrone metallizzato



Scheda tecnica

CODICE ARTICOLO	ET04744.050.0000
POTENZA ASSORBITA DAL SISTEMA	max 53W
SORGENTE LUMINOSA	LED retrofit / alogena
SORGENTE LUMINOSA A CORREDO	non inclusa
SORGENTI COMPATIBILI	LED retrofit bulb E27 (L max 125mm - Ø max 65mm) / max 53W E27
DISTRIBUZIONE LUMINOSA	fascio diffuso
ALIMENTAZIONE	220-240V AC
FREQUENZA	50/60Hz
PESO	9,25 Kg
GRADO DI PROTEZIONE	IP65
DIMENSIONI IMBALLO	0,0 x 0,0 x 0,0 cm



Apparecchio di illuminazione da terra per installazione in ambienti esterni, con emissione diretta e indiretta.

Base di appoggio in lamiera decapata con verniciatura poliacrilica.

Stelo in tubo di ottone con verniciatura poliacrilica.

Struttura in alluminio tornito con verniciatura poliacrilica in colore marrone metallizzato.

Interruttore integrato nella struttura.

Guarnizione in silicone.

Diffusore in policarbonato trasparente.

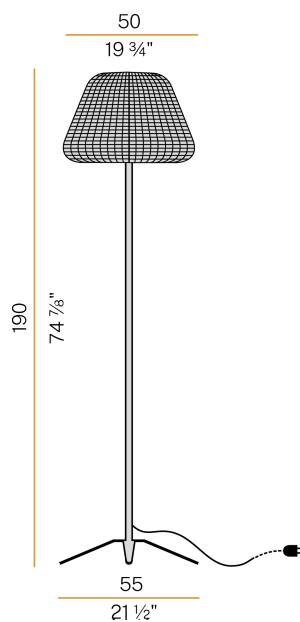
Paralume in rattan sintetico intrecciato a mano in colore marrone.

Pressacavo M12 in ottone nichelato.

Viteria in acciaio inossidabile.

Fornito completo di cavo di alimentazione in poliuretano arancione di lunghezza 3m (118,1") con spina.

Disegno tecnico



PANZERI

Ralph

Accessori fissaggio

M47 T

Picchetto per il fissaggio al suolo per ET047__050.0000.

