

# PANZERI

## Jackie

220-240V AC dimmerabile (Step DIM)

CP07702.000.0409



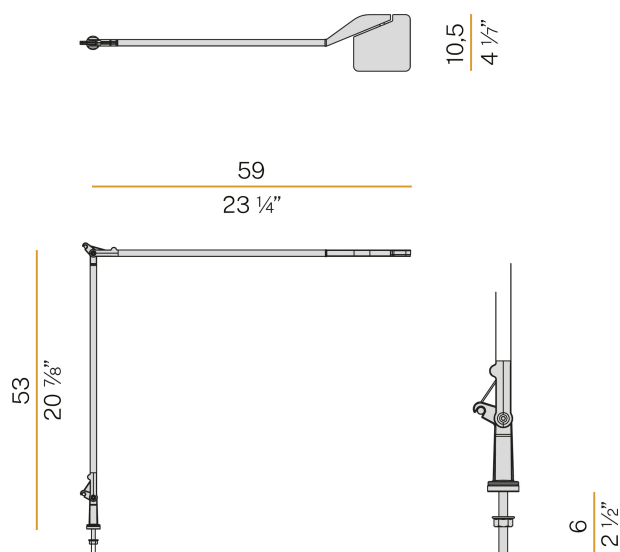
### Scheda tecnica

|                               |                        |
|-------------------------------|------------------------|
| CODICE ARTICOLO               | CP07702.000.0409       |
| POTENZA ASSORBITA DAL SISTEMA | 10W                    |
| EFFICIENZA LUMINOSA           | 70.6lm/W               |
| SORGENTE LUMINOSA             | LED                    |
| DURATA DI VITA DELLA SORGENTE | L90 (B10) 50.000h      |
| TEMPERATURA DI COLORE         | 3000K Ra>90            |
| DISTRIBUZIONE LUMINOSA        | fascio orientabile     |
| APERTURA DEL FASCIO           | 90°                    |
| ALIMENTAZIONE                 | 220-240V AC            |
| FREQUENZA                     | 50/60Hz                |
| ELETTRIFICAZIONE              | dimmerabile (Step DIM) |
| DRIVER                        | integrato incluso      |
| FLUSSO LUMINOSO NOMINALE      | 884lm                  |
| FLUSSO LUMINOSO USCENTE       | 706lm                  |
| RENDIMENTO                    | 79.9%                  |
| PESO                          | 0,63 Kg                |
| GRADO DI PROTEZIONE           | IP40                   |
| COSTANZA CROMATICA            | SDCM 3                 |
| DIMENSIONI IMBALLO            | 6,0 x 119,0 x 25,0 cm  |



Apparecchio di illuminazione da tavolo per installazione in ambienti interni, con fascio orientabile.  
Perno di fissaggio alla superficie in acciaio zincato.  
Struttura in alluminio estruso con verniciatura poliacrilica in colore bianco, nero, rosso o titanio.  
Snodi in alluminio pressofuso con verniciatura poliacrilica.  
Tiranti in fune di acciaio.  
Testa orientabile su due assi, in alluminio pressofuso con verniciatura poliacrilica.  
Schermo diffusore in materiale acrilico sagomato con finitura satinata e doppia serigrafia.  
Pulsante per la regolazione dell'intensità luminosa secondo 5 livelli di comfort visivo.  
Fornito completo di cavo di alimentazione di lunghezza 1,6m (63") con connettore jack e adattatore a spina.

### Disegno tecnico



### Diagramma polare

