

PANZERI

Jackie

220-240V AC dimmerabile (Step DIM)

CP07701.000.0409

● bianco



Scheda tecnica

CODICE ARTICOLO	CP07701.000.0409
POTENZA ASSORBITA DAL SISTEMA	10W
EFFICIENZA LUMINOSA	70.6lm/W
SORGENTE LUMINOSA	LED
DURATA DI VITA DELLA SORGENTE	L90 (B10) 50.000h
TEMPERATURA DI COLORE	3000K Ra>90
DISTRIBUZIONE LUMINOSA	fascio orientabile
APERTURA DEL FASCIO	90°
ALIMENTAZIONE	220-240V AC
FREQUENZA	50/60Hz
ELETTRIFICAZIONE	dimmerabile (Step DIM)
DRIVER	integrato incluso
FLUSSO LUMINOSO NOMINALE	884lm
FLUSSO LUMINOSO USCENTE	706lm
RENDIMENTO	79.9%
PESO	0,63 Kg
GRADO DI PROTEZIONE	IP40
COSTANZA CROMATICA	SDCM 3
DIMENSIONI IMBALLO	6,0 x 119,0 x 25,0 cm



Apparecchio di illuminazione da tavolo per installazione in ambienti interni, con fascio orientabile.
Perno di fissaggio alla superficie in acciaio zincato.
Struttura in alluminio estruso con verniciatura poliacrilica in colore bianco, nero, rosso o titanio.
Snodi in alluminio pressofuso con verniciatura poliacrilica.
Tiranti in fune di acciaio.
Testa orientabile su due assi, in alluminio pressofuso con verniciatura poliacrilica.
Schermo diffusore in materiale acrilico sagomato con finitura satinata e doppia serigrafia.
Pulsante per la regolazione dell'intensità luminosa secondo 5 livelli di comfort visivo.
Fornito completo di cavo di alimentazione di lunghezza 1,6m (63") con connettore jack e adattatore a spina.

Disegno tecnico

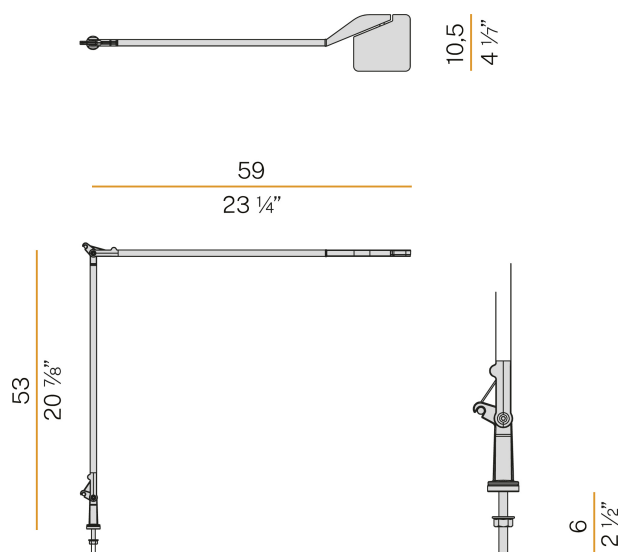


Diagramma polare

