

PANZERI

Jackie

220-240V AC dimmerabile (Step DIM)

CA07730.000.0409

titanio



Scheda tecnica

CODICE ARTICOLO	CA07730.000.0409
POTENZA ASSORBITA DAL SISTEMA	10W
EFFICIENZA LUMINOSA	70.6lm/W
SORGENTE LUMINOSA	LED
DURATA DI VITA DELLA SORGENTE	L90 (B10) 50.000h
TEMPERATURA DI COLORE	3000K Ra>90
DISTRIBUZIONE LUMINOSA	fascio orientabile
APERTURA DEL FASCIO	90°
ALIMENTAZIONE	220-240V AC
FREQUENZA	50/60Hz
ELETTRIFICAZIONE	dimmerabile (Step DIM)
DRIVER	integrato incluso
FLUSSO LUMINOSO NOMINALE	884lm
FLUSSO LUMINOSO USCENTE	706lm
RENDIMENTO	79.9%
PESO	0,84 Kg
GRADO DI PROTEZIONE	IP40
COSTANZA CROMATICA	SDCM 3
DIMENSIONI IMBALLO	6,0 x 119,0 x 25,0 cm



Apparecchio di illuminazione per installazione a parete in ambienti interni, con fascio orientabile.
Staffa di fissaggio a parete in lamiera decapata con verniciatura poliaccrilica.
Struttura in alluminio estruso con verniciatura poliaccrilica in colore bianco, nero, rosso o titanio.
Snodi in alluminio pressofuso con verniciatura poliaccrilica.
Tiranti in fune di acciaio.
Testa orientabile su due assi, in alluminio pressofuso con verniciatura poliaccrilica.
Schermo diffusore in materiale acrilico sagomato con finitura satinata e doppia serigrafia.
Pulsante per la regolazione dell'intensità luminosa secondo 5 livelli di comfort visivo.
Fornito completo di cavo di alimentazione di lunghezza 1,6m (63") con connettore jack e adattatore a spina.

Disegno tecnico

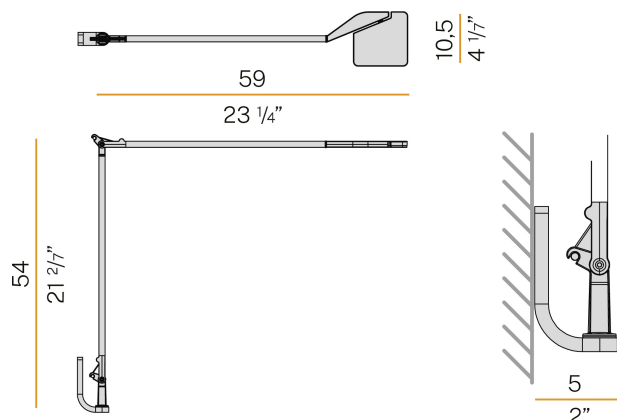


Diagramma polare

