

PANZERI

Astoria Line

48V DC dimmerabile (DALI)

B43102.060.0519

● nero

DIRECT
LIGHT

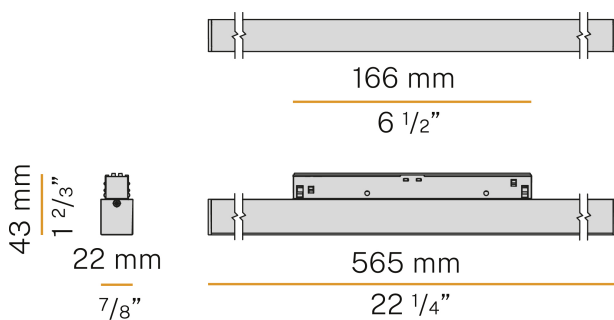
Scheda tecnica

CODICE ARTICOLO	B43102.060.0519
POTENZA ASSORBITA DAL SISTEMA	11,4W
EFFICIENZA LUMINOSA	90lm/W
SORGENTE LUMINOSA	LED
TEMPERATURA DI COLORE	2700K Ra>90
DISTRIBUZIONE LUMINOSA	fascio diffuso
ALIMENTAZIONE	48V DC
ELETTRIFICAZIONE	dimmerabile (DALI)
FLUSSO LUMINOSO USCENTE	990lm
PESO	0,33 Kg
GRADO DI PROTEZIONE	IP20
DIMENSIONI IMBALLO	0,0 x 0,0 x 0,0 cm



Modulo lineare a luce diffusa per binario elettrificato a bassissima tensione 48V per applicazioni soffitto/parete, sospensione e incasso, con corpo in alluminio in colore nero e schermo in policarbonato opale.
Disponibile 2700K e 3000K.
Possibilità di dimmerazione tramite protocollo DALI.

Disegno tecnico



Applicazione



Diagramma polare

