

# PANZERI

## Jackie

220-240V AC dimmerabile (Step DIM)

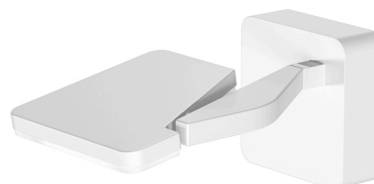
A07701.000.0409

● bianco



### Scheda tecnica

CODICE ARTICOLO	A07701.000.0409
POTENZA ASSORBITA DAL SISTEMA	10W
EFFICIENZA LUMINOSA	70.6lm/W
SORGENTE LUMINOSA	LED
DURATA DI VITA DELLA SORGENTE	L90 (B10) 50.000h
TEMPERATURA DI COLORE	3000K Ra>90
DISTRIBUZIONE LUMINOSA	fascio orientabile
APERTURA DEL FASCIO	90°
ALIMENTAZIONE	220-240V AC
FREQUENZA	50/60Hz
ELETTTRIFICAZIONE	dimmerabile (Step DIM)
DRIVER	integrato incluso
FLUSSO LUMINOSO NOMINALE	884lm
FLUSSO LUMINOSO USCENTE	706lm
RENDIMENTO	79.9%
PESO	0,47 Kg
GRADO DI PROTEZIONE	IP40
COSTANZA CROMATICA	SDCM 3
DIMENSIONI IMBALLO	12,0 x 24,0 x 13,0 cm



Apparecchio di illuminazione per installazione a parete in ambienti interni, con fascio orientabile.

Staffa di fissaggio a parete in lamiera decapata con verniciatura poliaccrilica.

Basetta in alluminio pressofuso con verniciatura poliaccrilica.

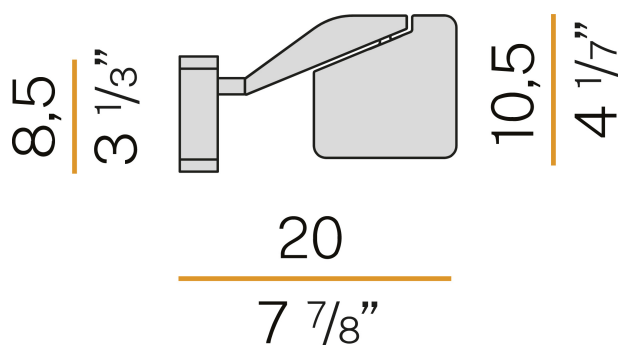
Struttura in alluminio pressofuso con verniciatura poliaccrilica in colore bianco, nero, rosso o titanio.

Testa orientabile su due assi, in alluminio pressofuso con verniciatura poliaccrilica.

Schermo diffusore in materiale acrilico sagomato con finitura satinata e doppia serigrafia.

Pulsante per la regolazione dell'intensità luminosa secondo 5 livelli di comfort visivo.

### Disegno tecnico



### Diagramma polare

