

## Hilow

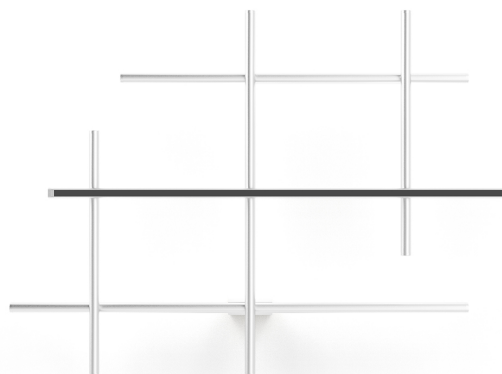
24V DC  
A02901.115.0510

● bianco



### Scheda tecnica

CODICE ARTICOLO	A02901.115.0510
POTENZA ASSORBITA DAL SISTEMA	71W
EFFICIENZA LUMINOSA	57.58lm/W
SORGENTE LUMINOSA	LED
DURATA DI VITA DELLA SORGENTE	L70 (B10) 60.000h
TEMPERATURA DI COLORE	2700K Ra>90
DISTRIBUZIONE LUMINOSA	fascio diffuso
ALIMENTAZIONE	24V DC
DRIVER	remoto non incluso
FLUSSO LUMINOSO NOMINALE	8568lm
FLUSSO LUMINOSO USCENTE	4088lm
RENDIMENTO	47.7%
PESO	2,15 Kg
GRADO DI PROTEZIONE	IP20
COSTANZA CROMATICA	SDCM 3
DIMENSIONI IMBALLO	87,0 x 118,0 x 14,0 cm



Apparecchio di illuminazione per installazione a parete in ambienti interni, con emissione diretta e indiretta.

Staffa di fissaggio a parete in lamiera decapata con verniciatura poliaccrilica.  
Basetta in lamiera decapata con verniciatura poliaccrilica.

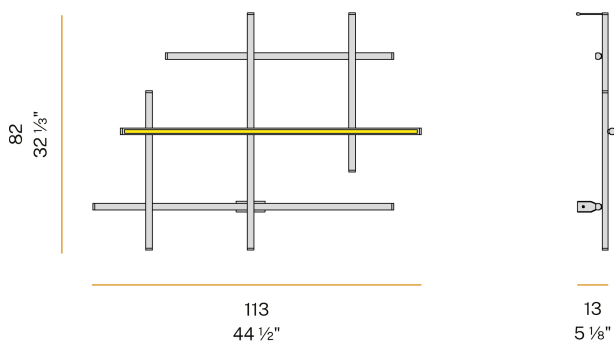
Struttura in alluminio estruso con verniciatura poliaccrilica in colore bianco, nero satinato, bronzo, ottone satinato o titanio.

Giunti in ottone tornito e alluminio pressofuso con verniciatura poliaccrilica.

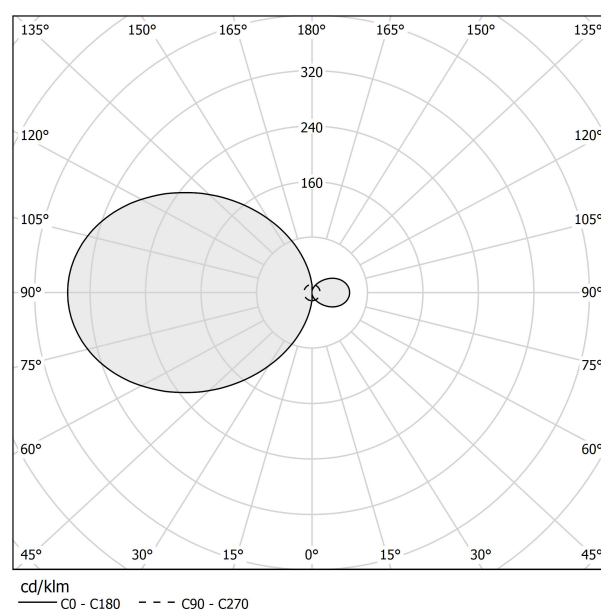
Testate di chiusura in alluminio pressofuso con verniciatura poliaccrilica.

Schermi diffusori in policarbonato estruso con finitura nera per luce diretta e finitura opalina per luce indiretta.

### Disegno tecnico



### Diagramma polare



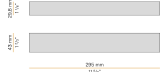
# PANZERI

## Hilow

### Accessori alimentazione

XM100/24 DIM

Alimentatore LED, 100W 24V DC, dimmerabile DALI/Push DIM.



YDV.024.120.A01

Alimentatore LED, 120W 24V DC.

