

# PANZERI

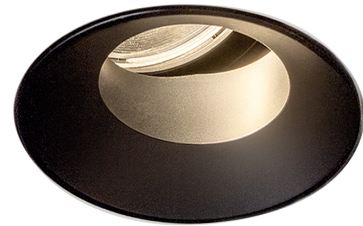
## James

300mA DC  
XR17702.040.2515



### Fiche technique

CODE	XR17702.040.2515
CONSUMMATION ÉLECTRIQUE DU SYSTÈME	5,2W
EFFICACITÉ	92,4lm/W
SOURCE DE LUMIÈRE	LED
TEMPÉRATURE DE COULEUR	3000K Ra>90
DISTRIBUTION LUMINEUSE	faisceau moyen
ANGLE DE FAISCEAU	24°
ALIMENTATION ÉLECTRIQUE	300mA DC
ALIMENTATION	déporté non inclus
FLUX LUMINEUX NOMINAL	607lm
FLUX LUMINEUX SORTANT	462lm
EFFICACITÉ	76,1%
POIDS	0,13 Kg
DEGRÉ DE PROTECTION	IP44
TOLÉRANCE DE COULEUR	SDCM <3
DIMENSIONS DE L'EMBALLAGE	0,0 x 0,0 x 0,0 cm



Luminaire à encastrer pour l'intérieur, avec faisceau lumineux réglable de 30° maximum et source lumineuse encastrée à émission directe.

Boîtier pour installation encastrée dans des plafonds fixes, en aluminium moulé sous pression avec revêtement en poudre noir.

Optique à faisceau de 24° disponible en noir et en blanc.

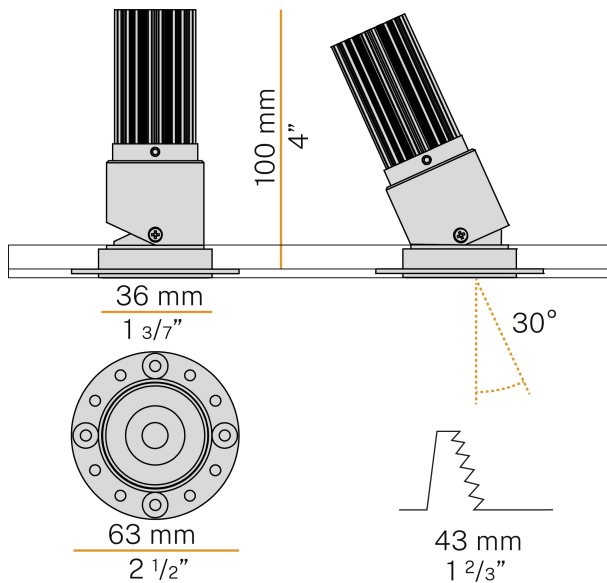
Cadre d'encastrement et de montage en aluminium peint en blanc, avec raccord encliquetable sur la tête du projecteur pour permettre le démontage.

Disponible en versions 2700K et 3000K.

Fourni avec cordon d'alimentation d'une longueur de 0,4m (15,7").

Dimensions d'encastrement: Ø 43mm (Ø 1,7").

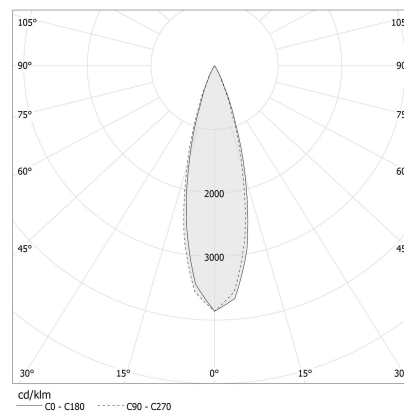
### Dessin technique



### Application



### Diagramme polaire



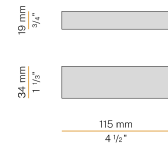
# PANZERI

## James

### Accessories / alimentazione

XM6-15 UNI

Alimentation LED, 2,5÷15W 60÷360mA.



YDR.035.008.A02

Alimentation LED, 8W 120÷350mA, dimmable DALI/Push DIM.

