

# PANZERI

## Jessie

300mA DC  
XR17402.040.2515



### Fiche technique

CODE	XR17402.040.2515
CONSUMMATION ÉLECTRIQUE DU SYSTÈME	5,2W
EFFICACITÉ	97,2lm/W
SOURCE DE LUMIÈRE	LED
TEMPÉRATURE DE COULEUR	3000K Ra>90
DISTRIBUTION LUMINEUSE	faisceau moyen
ANGLE DE FAISCEAU	24°
ALIMENTATION ÉLECTRIQUE	300mA DC
ALIMENTATION	déporté non inclus
FLUX LUMINEUX NOMINAL	607lm
FLUX LUMINEUX SORTANT	486lm
EFFICACITÉ	80,1%
POIDS	0,12 Kg
DEGRÉ DE PROTECTION	IP20
TOLÉRANCE DE COULEUR	SDCM <3
DIMENSIONS DE L'EMBALLAGE	0,0 x 0,0 x 0,0 cm



Luminaire à encastrer d'intérieur, avec source lumineuse encastrée à émission directe. Boîtier en aluminium moulé sous pression avec revêtement en poudre noir, adapté à l'installation encastrée dans des plafonds fixes, même avec des dimensions réduites, min.

70mm (2.8").

Faisceau optique de 24° disponible en noir et en blanc.

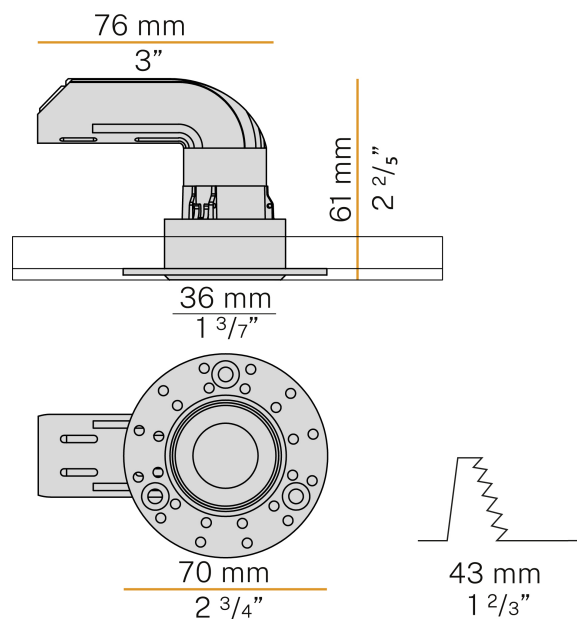
Structure d'encastrement et de montage en aluminium peint en blanc, avec fixation par encliquetage sur la tête du projecteur pour permettre son démontage.

Disponible en versions 2700K et 3000K.

Fourni avec cordon d'alimentation d'une longueur de 0,4m (15,7").

Dimensions d'encastrement: Ø 43mm (Ø 1,7").

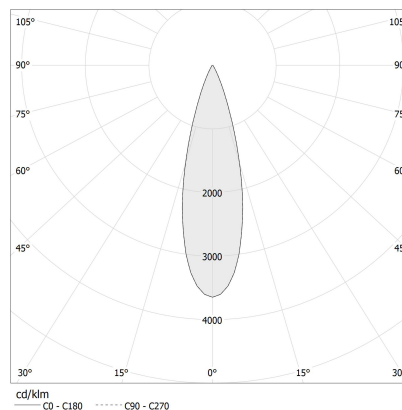
### Dessin technique



### Application



### Diagramme polaire



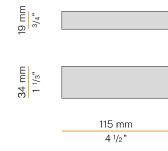
# PANZERI

## Jessie

### Accessories / alimentazione

XM6-15 UNI

Alimentation LED, 2,5÷15W 60÷360mA.



YDR.035.008.A02

Alimentation LED, 8W 120÷350mA, dimmable DALI/Push DIM.

