

PANZERI

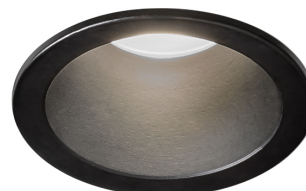
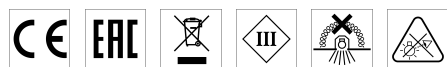
Eddie

700mA DC
XR17202.030.2515



Fiche technique

CODE	XR17202.030.2515
CONSUMMATION ÉLECTRIQUE DU SYSTÈME	2,1W
EFFICACITÉ	97lm/W
SOURCE DE LUMIÈRE	LED
TEMPÉRATURE DE COULEUR	3000K Ra>90
DISTRIBUTION LUMINEUSE	faisceau moyen
ANGLE DE FAISCEAU	25°
ALIMENTATION ÉLECTRIQUE	700mA DC
ALIMENTATION	déporté non inclus
FLUX LUMINEUX NOMINAL	210lm
FLUX LUMINEUX SORTANT	194,6lm
EFFICACITÉ	92,4%
POIDS	0,05 Kg
DEGRÉ DE PROTECTION	IP20
TOLÉRANCE DE COULEUR	SDCM <3
DIMENSIONS DE L'EMBALLAGE	0,0 x 0,0 x 0,0 cm



Luminaire à encastrer d'intérieur, avec source lumineuse encastrée à émission directe. Boîtier pour installation encastrée dans des plafonds fixes, avec corps en aluminium moulé sous pression et cadre extérieur mince visible, revêtement par poudre en blanc ou en noir.

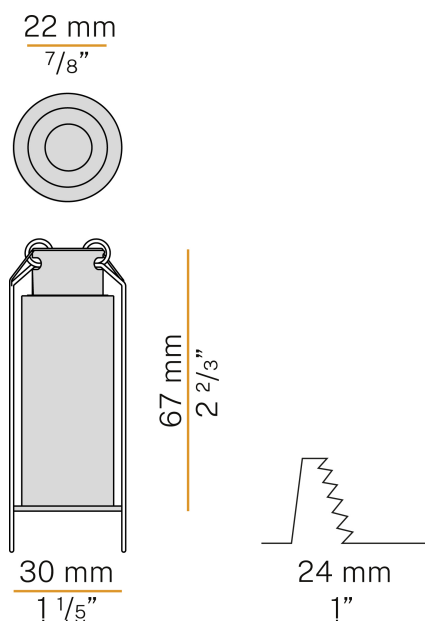
Disponible en versions 2700K et 3000K.

Ressorts en acier inoxydable pour le montage sur les faux plafonds.

Fourni avec cordon d'alimentation d'une longueur de 0,4m (15,7").

Dimensions d'encastrement: Ø 24mm (Ø 1").

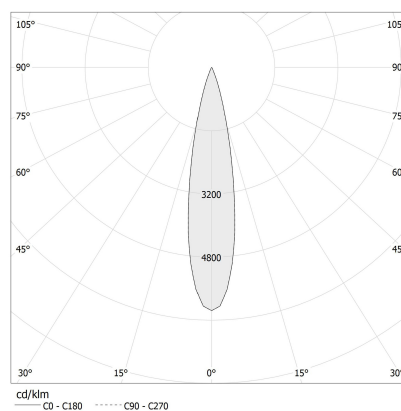
Dessin technique



Application



Diagramme polaire



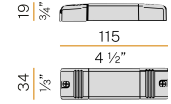
PANZERI

Eddie

Accessories / alimentazione

YDA.070.012.A01

Alimentation LED, 12W 700mA.



YDR.090.013.A02

Alimentation LED, 13W 600+900mA, dimmable DALI/Push DIM.

