

PANZERI

Sid

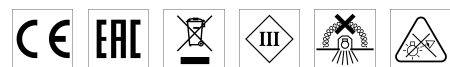
700mA DC
XR17002.020.1715

● noir

DIRECT
LIGHT

Fiche technique

CODE	XR17002.020.1715
CONSUMMATION ÉLECTRIQUE DU SYSTÈME	2,1W
EFFICACITÉ	72lm/W
SOURCE DE LUMIÈRE	LED
TEMPÉRATURE DE COULEUR	2700K Ra>90
DISTRIBUTION LUMINEUSE	faisceau moyen
ANGLE DE FAISCEAU	25°
ALIMENTATION ÉLECTRIQUE	700mA DC
ALIMENTATION	déporté non inclus
FLUX LUMINEUX NOMINAL	210lm
FLUX LUMINEUX SORTANT	144lm
EFFICACITÉ	68,6%
POIDS	0,03 Kg
DEGRÉ DE PROTECTION	IP20
TOLÉRANCE DE COULEUR	SDCM <3
DIMENSIONS DE L'EMBALLAGE	0,0 x 0,0 x 0,0 cm



Luminaire à encastrer d'intérieur, avec source lumineuse encastrée à émission directe. Boîtier pour installation encastrée dans des plafonds fixes, avec corps en aluminium moulé sous pression et cadre extérieur mince visible, peint par poudrage en blanc ou en noir.

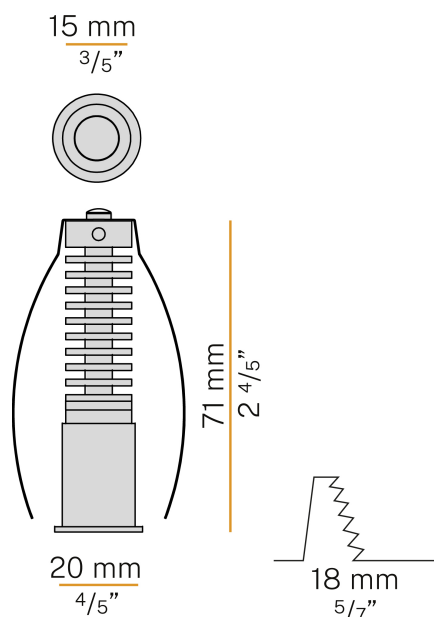
Disponible en versions 2700K et 3000K.

Ressorts en acier inoxydable pour le montage sur les faux plafonds.

Fourni avec cordon d'alimentation d'une longueur de 0,4m (15,7").

Dimensions d'encastrement: Ø 18mm (Ø 0,7").

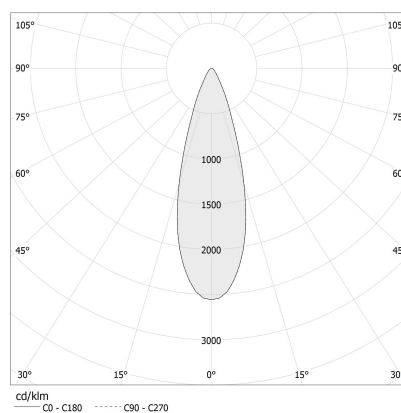
Dessin technique



Application



Diagramme polaire



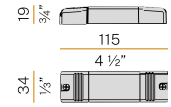
PANZERI

Sid

Accessories / alimentazione

YDA.070.012.A01

Alimentation LED, 12W 700mA.



YDR.090.013.A02

Alimentation LED, 13W 600+900mA, dimmable DALI/Push DIM.

