


PANZERI

Jarvis

220-240V AC ON-OFF

XR13106.085.2201

 noir satiné

DIRECT
LIGHT

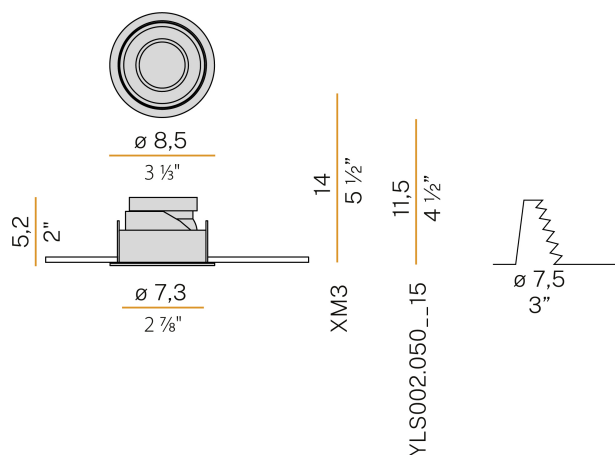
Fiche technique

CODE	XR13106.085.2201
CONSUMMATION éLECTRIQUE DU SYSTèME	max 10W
EFFICACITé	68lm/W
SOURCE DE LUMIèRE	LED retrofit / halogene
SOURCE LUMINEUSE FOURNIE	* incluse
SOURCES COMPATIBLES	LED retrofit bulb 7,5W GU10 3000K 60° Ra80 680lm (no dimming) * / max 10W GU10
TEMPérATURE DE COULEUR	3000K Ra>80
DISTRIBUTION LUMINEUSE	faisceau large
ANGLE DE FAISCEAU	60°
ALIMENTATION éLECTRIQUE	220-240V AC
FRéQUENCE	50/60Hz
CONFIGURATION éLECTRIQUE	ON-OFF
FLUX LUMINEUX NOMINAL	680lm
FLUX LUMINEUX SORTANT	680lm
EFFICACITé	100%
POIDS	0,17 Kg
DEGRé DE PROTECTION	IP20
DIMENSIONS DE L'EMBALLAGE	0,0 x 0,0 x 0,0 cm



Luminaire d'intérieur pour installation encastrée au plafond, avec émission directe. Structure pour encastrer sur faux-plafonds fixes, en aluminium moulé sous pression avec revêtement par poudre de couleur blanche. Anneau de fixation de la source lumineuse en matériau thermoplastique. Réflecteur en matériau thermoplastique avec finition blanche ou noir satiné. Ressorts pour la fixation sur faux-plafonds en acier inoxydable. Dimensions d'encastrement: Ø 75mm (Ø 3")

Dessin technique



Application



Diagramme polaire

