

PANZERI

Step By Step

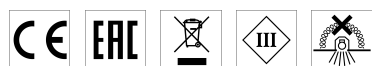
350mA DC
XGR1024

● plâtre



Fiche technique

CODE	XGR1024
CONSUMMATION ÉLECTRIQUE DU SYSTÈME	1W
EFFICACITÉ	54lm/W
SOURCE DE LUMIÈRE	LED
TEMPÉRATURE DE COULEUR	3000K Ra>80
DISTRIBUTION LUMINEUSE	asymétrique
ALIMENTATION ÉLECTRIQUE	350mA DC
ALIMENTATION	déporté non inclus
FLUX LUMINEUX NOMINAL	120lm
FLUX LUMINEUX SORTANT	54lm
EFFICACITÉ	45%
POIDS	0,49 Kg
DEGRÉ DE PROTECTION	IP20
DIMENSIONS DE L'EMBALLAGE	20,5 x 8,5 x 17,0 cm



Luminaire d'intérieur pour installation encastrée au plafond ou au mur, avec émission directe.

Structure invisible en plâtre pour encastrer dans maçonnerie ou placoplâtre.

Dissipateur en aluminium tourné.

Lentille en acrylique imprimé.

Cadre de fermeture du module lumineux en aluminium tourné.

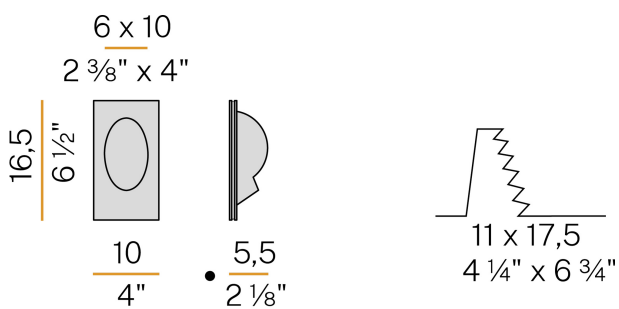
Ressort en acier inoxydable pour l'accrochage du module lumineux.

Étriers de fixation en tôle micro-perforée.

Boîte d'encastrement dans maçonnerie en tôle galvanisée à commander séparément.

Dimensions d'encastrement : 110x175mm (4,3x6,9").

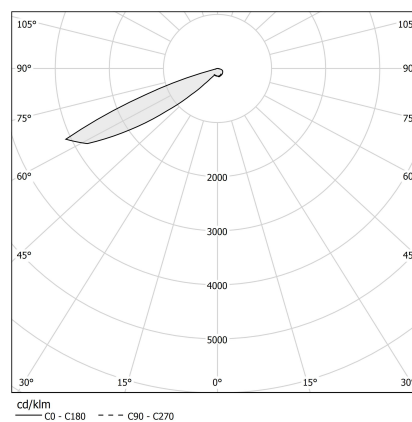
Dessin technique



Application



Diagramme polaire



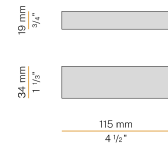
PANZERI

Step By Step

Accessories / alimentazione

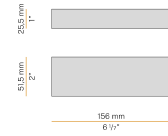
XM6-15 UNI

Alimentation LED, 2,5÷15W 60÷360mA.



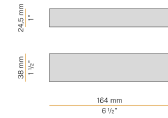
XM6-20 D/P MULTI

Alimentation LED, 9,2÷28W 200÷900mA, dimmable 1-10V/DALI/Push DIM.



XM6-25 D/P MULTI

Alimentation LED, 11÷25,6W 200÷900mA, dimmable DALI/Push DIM.



PANZERI

Step By Step

Accessories / fixation

XM1024

Boîte d'encastrement pour maçonnerie en tôle galvanisée.

