

PANZERI

Moai

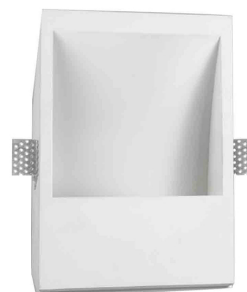
220-240V AC ON-OFF

XGQ1210.0401

● plâtre

Fiche technique

CODE	XGQ1210.0401
CONSUMMATION éLECTRIQUE DU SYSTèME	15W
EFFICACITé	70.87lm/W
SOURCE DE LUMIèRE	LED
DURéE DE VIE DE LA SOURCE LUMINEUSE	L80 (B20) 80.000h
TEMPéRATURE DE COULEUR	3000K Ra>90
DISTRIBUTION LUMINEUSE	asymétrique
ALIMENTATION éLECTRIQUE	220-240V AC
FRéQUENCE	50/60Hz
CONFIGURATION éLECTRIQUE	ON-OFF
ALIMENTATION	intégré inclus
FLUX LUMINEUX NOMINAL	1898lm
FLUX LUMINEUX SORTANT	1063lm
EFFICACITé	56%
POIDS	1,91 Kg
DEGRé DE PROTECTION	IP20
TOLéRANCE DE COULEUR	SDCM 3
DIMENSIONS DE L'EMBALLAGE	11,0 x 32,0 x 22,0 cm



Luminaire d'intérieur pour installation encastrée au plafond ou au mur, avec émission indirecte.

Structure invisible en plâtre pour encastrement dans maçonnerie ou placoplâtre.

Plaque de dissipation en aluminium.

Écran diffuseur en verre plat sablé.

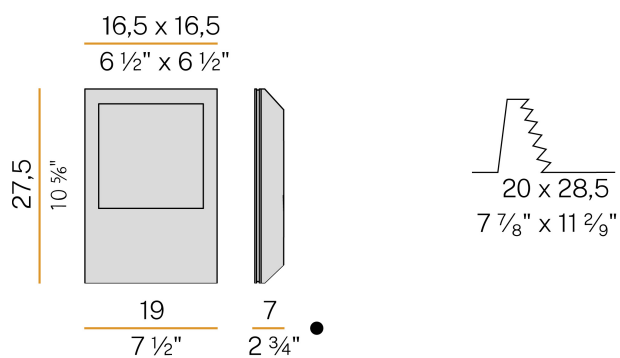
Étriers de fixation en tôle micro-perforée.

Boîte d'encastrement dans maçonnerie en tôle galvanisée à commander séparément.

Dimensions d'encastrement : 200x285mm (7,9x11,2").



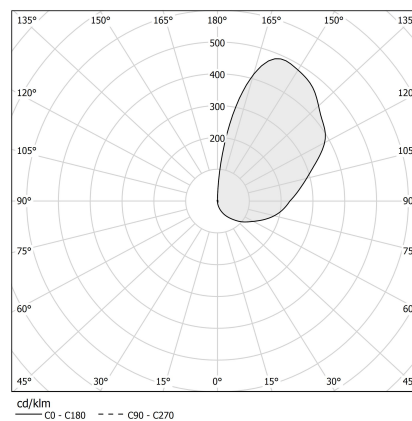
Dessin technique



Application



Diagramme polaire



PANZERI

Moai

Accessories / fixation

XM1210

Boîte d'encastrement pour maçonnerie en tôle galvanisée

