

## Nolita

220-240V AC

XG23801.240.0099

● blanc



### Fiche technique

CODE	XG23801.240.0099
CONSUMMATION éLECTRIQUE DU SYSTèME	max 38W/m
SOURCE DE LUMIèRE	LED
DISTRIBUTION LUMINEUSE	faisceau diffus
ALIMENTATION éLECTRIQUE	220-240V AC
FRéQUENCE	50/60Hz
ALIMENTATION	intégré non inclus
POIDS	5,12 Kg
DEGRé DE PROTECTION	IP40 IP20
INDICE DE RÉSISTANCE AUX CHOCS	IK08
RÉSISTANCE AU TEST DU FIL INCANDESCENT	850°
DIMENSIONS DE L'EMBALLAGE	13,0 x 13,0 x 246,0 cm
L (mm)	2382
L (in)	93 6/7"
SUPPORTS CONSEILLÉS	2
TROU (mm)	2387 x 75
TROU (in)	94" x 3"



Profilé modulaire d'intérieur pour installation encastrée au plafond ou au mur, avec émission directe.

Structure invisible pour installation encastrée sur placoplâtre, en aluminium extrudé avec revêtement par poudre blanc RAL 9003.

Ressorts de fixation du réflecteur en acier inoxydable.

Réflecteur en aluminium avec peinture polyacrylique blanc RAL 9003.

Fourni avec un écran de protection à usage unique pour le rasage, le masticage et la peinture de la surface d'installation.

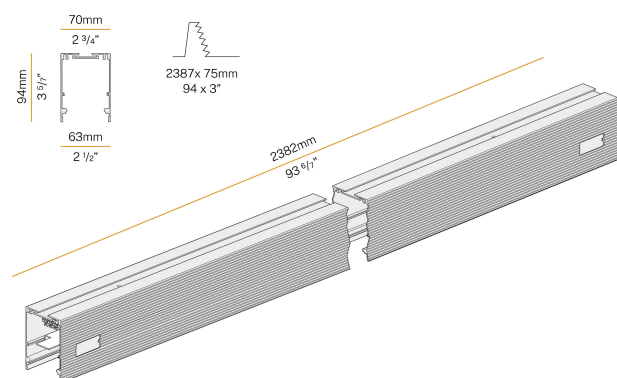
Modules d'éclairage et alimentation à commander séparément.

Écran diffuseur en polycarbonate extrudé avec finition opaline ou microprismatique à commander séparément.

Accessoires de fixation, d'assemblage et de fermeture à commander séparément.

Dimension d'encastrement: 2387x75mm (94x3")

### Dessin technique



### Application



### Diagramme polaire

