

PANZERI

Brooklyn Trim

24V DC
XG2034-100TRACK

 blanc/écran opale



Fiche technique

CODE	XG2034-100TRACK
CONSUMMATION ÉLECTRIQUE DU SYSTÈME	max 24W/m
SOURCE DE LUMIÈRE	LED
DISTRIBUTION LUMINEUSE	faisceau diffus
ALIMENTATION ÉLECTRIQUE	24V DC
ALIMENTATION	déporté non inclus
POIDS	0,67 Kg
DEGRÉ DE PROTECTION	IP40 IP20
INDICE DE RÉSISTANCE AUX CHOCS	IK08
RÉSISTANCE AU TEST DU FIL INCANDESCENT	850°
DIMENSIONS DE L'EMBALLAGE	6,0 x 6,0 x 114,0 cm
L (mm)	1010
L (in)	39 4/5"
SUPPORTS CONSEILLÉS	2
TROU (mm)	1015 x 40
TROU (in)	40" x 1 3/8"



Profilé modulaire d'intérieur pour installation encastrée au plafond ou au mur, avec émission directe.

Structure pour installation encastrée sur placoplâtre, en aluminium extrudé avec revêtement par poudre blanc RAL 9003.

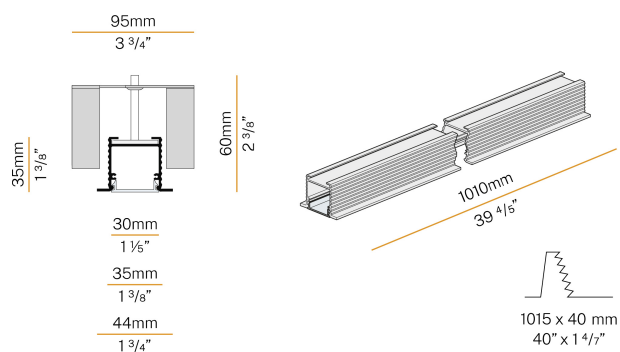
Écran diffuseur en polycarbonate extrudé avec finition opaline.

Modules d'éclairage et alimentation à commander séparément.

Accessoires de fixation, d'assemblage et de fermeture à commander séparément.

Dimension d'encastrement: 1015x40mm (40x1,6")

Dessin technique



Application



Diagramme polaire

