


Brooklyn

24V DC
XG2033-100TRACK PR

 blanc/écran prismatique



Fiche technique

CODE	XG2033-100TRACK PR
CONSOmmATION éLECTRIQUE DU SYSTèME	max 24W/m
SOURCE DE LUMIèRE	LED
DISTRIBUTION LUMINEUSE	anti-éblouissement
ANGLE DE FAISCEAU	51° / 82°
ALIMENTATION éLECTRIQUE	24V DC
ALIMENTATION	déporté non inclus
UGR	UGR < 19
POIDS	0,83 Kg
DEGRé DE PROTECTION	IP40 IP20
INDICE DE RÉSISTANCE AUX CHOCS	IK08
RÉSISTANCE AU TEST DU FIL INCANDESCENT	850°
DIMENSIONS DE L'EMBALLAGE	6,0 x 6,0 x 114,0 cm
L (mm)	1010
L (in)	39 4/5"
SUPPORTS CONSEILLÉS	2
TROU (mm)	1015 x 40
TROU (in)	40" x 1 3/8"



Profilé modulaire d'intérieur pour installation encastrée au plafond ou au mur, avec émission directe.

Structure invisible pour installation encastrée sur placoplâtre, en aluminium extrudé avec revêtement par poudre blanc RAL 9003.

Écran diffuseur en polycarbonate extrudé microprismatique.

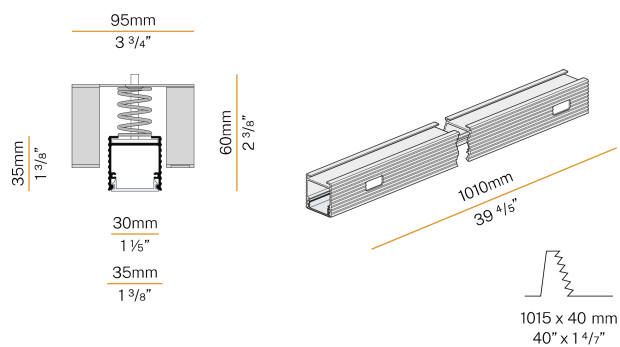
Fourni avec un écran de protection à usage unique pour le rasage, le masticage et la peinture de la surface d'installation.

Modules d'éclairage et alimentation à commander séparément.

Accessoires de fixation, d'assemblage et de fermeture à commander séparément.

Dimension d'encastrement: 1015x40mm (40x1,6")

Dessin technique



Application



Diagramme polaire

