

PANZERI

Taylor

360mA DC

X16830.008.2515

● titane

DIRECT
LIGHT

Fiche technique

CODE	X16830.008.2515
CONSUMMATION ÉLECTRIQUE DU SYSTÈME	12W
EFFICACITÉ	68.67lm/W
SOURCE DE LUMIÈRE	LED
DURÉE DE VIE DE LA SOURCE LUMINEUSE	L80 (B10) 50.000h
TEMPÉRATURE DE COULEUR	3000K Ra>90
DISTRIBUTION LUMINEUSE	faisceau orientable
ANGLE DE FAISCEAU	38°
ALIMENTATION ÉLECTRIQUE	360mA DC
ALIMENTATION	déporté non inclus
FLUX LUMINEUX NOMINAL	1470lm
FLUX LUMINEUX SORTANT	824lm
EFFICACITÉ	56.1%
POIDS	0,38 Kg
DEGRÉ DE PROTECTION	IP43 IP20
INDICE DE RÉSISTANCE AUX CHOC	IK08
RÉSISTANCE AU TEST DU FIL INCANDESCENT	850°
DIMENSIONS DE L'EMBALLAGE	10,5 x 16,0 x 12,0 cm



Luminaire d'intérieur pour installation encastrée au plafond ou au mur, avec émission directe.

Support pour encastrément dans les faux-plafonds fixes, en tôle découpée avec revêtement par poudre de couleur noir.

Structure orientable en aluminium moulé sous pression avec revêtement par poudre de couleur noir.

Réflecteur en matériau thermoplastique avec finition chromée.

Cylindre anti-éblouissement en matériau thermoplastique noir.

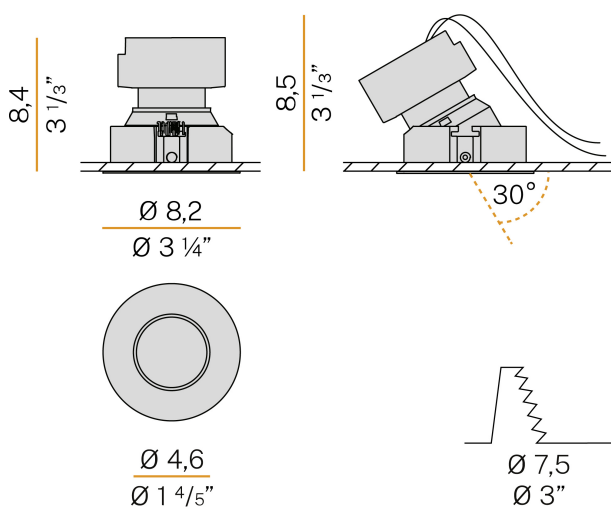
Cadre de fermeture en aluminium moulé sous pression avec revêtement par poudre de couleur blanche.

Ressorts pour la fixation sur faux-plafonds en acier inoxydable.

Fourni avec cordon d'alimentation d'une longueur de 0,4m (15,7").

Dimensions d'encastrément: Ø 75mm (Ø 3")

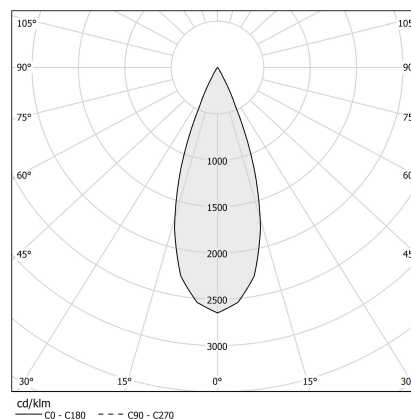
Dessin technique



Application



Diagramme polaire



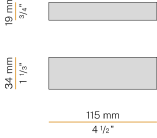
PANZERI

Taylor

Accessories / alimentazione

XM6-15 UNI

Alimentation LED, 2,5÷15W 60÷360mA.



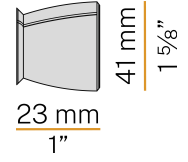
PANZERI

Taylor

Accessories / diffusion

XMR5

Optique pour faisceau étroit.



XMR8

Optique pour faisceau large.

