

PANZERI

Carl

500mA DC dimmable (DALI/Push DIM)

X12317.010.2502



bronze



Fiche technique

CODE	X12317.010.2502
CONSUMMATION ÉLECTRIQUE DU SYSTÈME	18W
EFFICACITÉ	79.78lm/W
SOURCE DE LUMIÈRE	LED
DURÉE DE VIE DE LA SOURCE LUMINEUSE	L80 (B10) 50.000h
TEMPÉRATURE DE COULEUR	3000K Ra>90
DISTRIBUTION LUMINEUSE	faisceau orientable
ANGLE DE FAISCEAU	30°
ALIMENTATION ÉLECTRIQUE	500mA DC
CONFIGURATION ÉLECTRIQUE	dimmable (DALI/Push DIM)
ALIMENTATION	déporté inclus
FLUX LUMINEUX NOMINAL	2051lm
FLUX LUMINEUX SORTANT	1436lm
EFFICACITÉ	70%
UGR	UGR < 16
POIDS	0,29 Kg
DEGRÉ DE PROTECTION	IP20
RÉSISTANCE AU TEST DU FIL INCANDESCENT	850°
DIMENSIONS DE L'EMBALLAGE	13,0 x 15,0 x 9,0 cm



Dessin technique

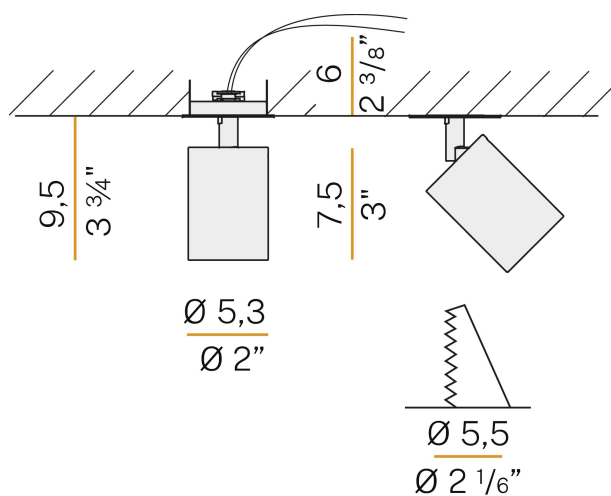


Diagramme polaire

