


PANZERI

Carl

700mA DC ON-OFF
X12317.007.2501

 bronze



Fiche technique

CODE	X12317.007.2501
CONSUMMATION ÉLECTRIQUE DU SYSTÈME	6,5W
EFFICACITÉ	70.83lm/W
SOURCE DE LUMIÈRE	LED
DURÉE DE VIE DE LA SOURCE LUMINEUSE	L80 (B10) 50.000h
TEMPÉRATURE DE COULEUR	3000K Ra>90
DISTRIBUTION LUMINEUSE	faisceau orientable
ANGLE DE FAISCEAU	34°
ALIMENTATION ÉLECTRIQUE	700mA DC
CONFIGURATION ÉLECTRIQUE	ON-OFF
ALIMENTATION	déporté inclus
FLUX LUMINEUX NOMINAL	650lm
FLUX LUMINEUX SORTANT	425lm
EFFICACITÉ	65,4%
UGR	UGR < 12
POIDS	0,11 Kg
DEGRÉ DE PROTECTION	IP20
RÉSISTANCE AU TEST DU FIL INCANDESCENT	850°
DIMENSIONS DE L'EMBALLAGE	8,0 x 12,5 x 8,0 cm



Plafonnier semi-encastré d'intérieur, avec faisceau orientable.
Base pour encastrement dans faux-plafonds fixes, en aluminium moulé sous pression avec peinture polyacrylique.
Joint d'articulation en aluminium moulé sous pression avec peinture polyacrylique.
Structure orientable sur deux axes, en aluminium moulé sous pression avec peinture polyacrylique blanche, noire, bronze, laiton satiné ou titane.
Réflecteur en matériau thermoplastique avec finition chromée.
Écran en verre rainuré.
Cylindre anti-éblouissement en matériau thermoplastique noir.
Ressorts pour la fixation sur faux-plafonds en acier inoxydable.
Fourni avec cordon d'alimentation d'une longueur de 0,4m (15,7").
Dimensions d'encastrement: Ø 42mm (Ø 1,7")

Dessin technique

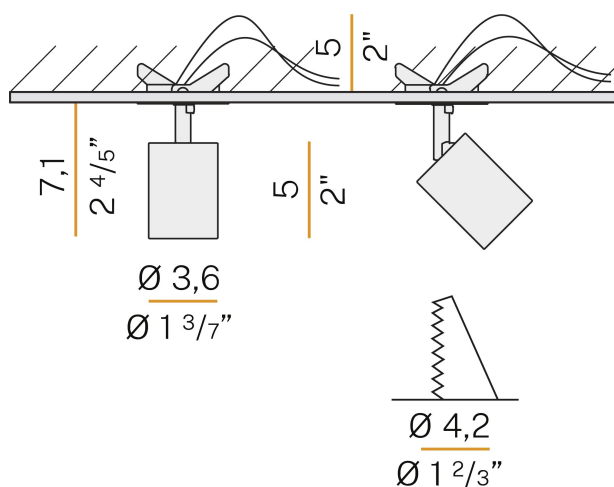


Diagramme polaire

