

PANZERI

Carl

500mA DC dimmable (DALI/Push DIM)

X12302.010.2502



noir



Fiche technique

| | |
|--|--------------------------|
| CODE | X12302.010.2502 |
| CONSUMMATION ÉLECTRIQUE DU SYSTÈME | 18W |
| EFFICACITÉ | 79.78lm/W |
| SOURCE DE LUMIÈRE | LED |
| DURÉE DE VIE DE LA SOURCE LUMINEUSE | L80 (B10) 50.000h |
| TEMPÉRATURE DE COULEUR | 3000K Ra>90 |
| DISTRIBUTION LUMINEUSE | faisceau orientable |
| ANGLE DE FAISCEAU | 30° |
| ALIMENTATION ÉLECTRIQUE | 500mA DC |
| CONFIGURATION ÉLECTRIQUE | dimmable (DALI/Push DIM) |
| ALIMENTATION | déporté inclus |
| FLUX LUMINEUX NOMINAL | 2051lm |
| FLUX LUMINEUX SORTANT | 1436lm |
| EFFICACITÉ | 70% |
| UGR | UGR < 16 |
| POIDS | 0,29 Kg |
| DEGRÉ DE PROTECTION | IP20 |
| RÉSISTANCE AU TEST DU FIL INCANDESCENT | 850° |
| DIMENSIONS DE L'EMBALLAGE | 13,0 x 15,0 x 9,0 cm |



Dessin technique

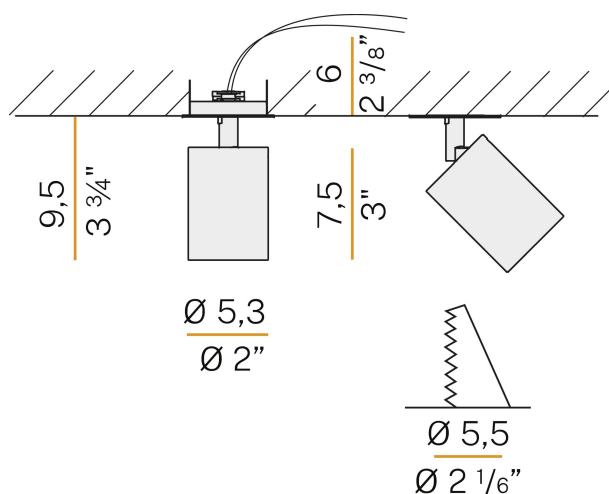
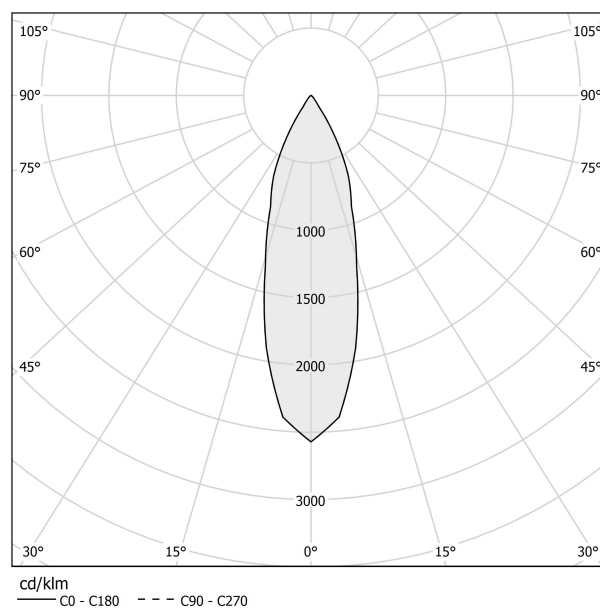


Diagramme polaire



Plafonnier semi-encastré d'intérieur, avec faisceau orientable.
Base pour encastrément dans faux-plafonds fixes, en aluminium moulé sous pression avec peinture polyacrylique.
Joint d'articulation en aluminium moulé sous pression avec peinture polyacrylique.
Structure orientable sur deux axes, en aluminium moulé sous pression avec peinture polyacrylique blanche, noire, bronze, laiton satiné ou titane.
Réflecteur en matériau thermoplastique avec finition chromée.
Écran en verre rainuré.
Cylindre anti-éblouissement en matériau thermoplastique noir.
Ressorts pour la fixation sur faux-plafonds en acier inoxydable.
Fourni avec cordon d'alimentation d'une longueur de 0,4m (15,7").
Dimensions d'encastrement: Ø 55mm (Ø 2,2")