

# PANZERI

## Carl

350mA DC ON-OFF  
X12230.008.2501

● titane



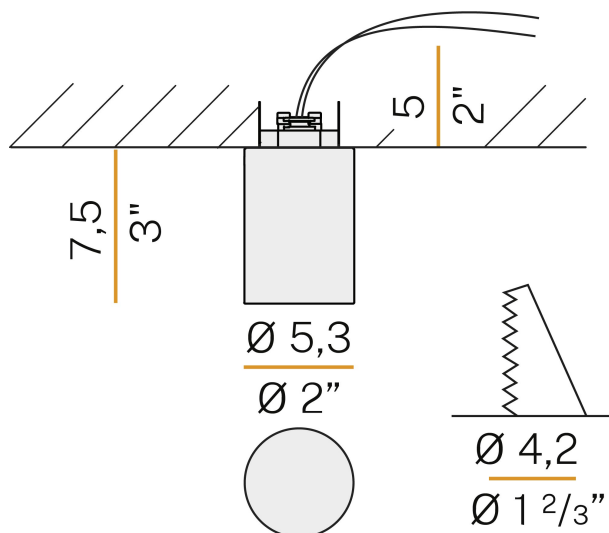
### Fiche technique

CODE	X12230.008.2501
CONSUMMATION ÉLECTRIQUE DU SYSTÈME	12W
EFFICACITÉ	87.5lm/W
SOURCE DE LUMIÈRE	LED
DURÉE DE VIE DE LA SOURCE LUMINEUSE	L80 (B10) 50.000h
TEMPÉRATURE DE COULEUR	3000K Ra>90
DISTRIBUTION LUMINEUSE	faisceau moyen
ANGLE DE FAISCEAU	30°
ALIMENTATION ÉLECTRIQUE	350mA DC
CONFIGURATION ÉLECTRIQUE	ON-OFF
ALIMENTATION	déporté inclus
FLUX LUMINEUX NOMINAL	1500lm
FLUX LUMINEUX SORTANT	1050lm
EFFICACITÉ	70%
UGR	UGR < 16
POIDS	0,27 Kg
DEGRÉ DE PROTECTION	IP20
RÉSISTANCE AU TEST DU FIL INCANDESCENT	850°
DIMENSIONS DE L'EMBALLAGE	13,0 x 15,0 x 9,0 cm



Plafonnier semi-encastré d'intérieur, avec émission directe.  
Base pour encastrément dans faux-plafonds fixes, en aluminium moulé sous pression avec peinture polyacrylique.  
Structure en aluminium moulé sous pression avec peinture polyacrylique blanche, noire, bronze, laiton satiné ou titane.  
Réflecteur en matériau thermoplastique avec finition chromée.  
Écran en verre rainuré.  
Cylindre anti-éblouissement en matériau thermoplastique noir.  
Ressorts pour la fixation sur faux-plafonds en acier inoxydable.  
Fourni avec cordon d'alimentation d'une longueur de 0,4m (15,7").  
Dimensions d'encastrement: Ø 42mm (Ø 1,7")

### Dessin technique



### Diagramme polaire

