

PANZERI

Planet Ring

220-240V AC dimmable (DALI/Push DIM)

X08301.070.0402

● blanc



Fiche technique

CODE	X08301.070.0402
CONSUMMATION éLECTRIQUE DU SYSTèME	71W
EFFICACITé	82.59lm/W
SOURCE DE LUMIèRE	LED
DURéE DE VIE DE LA SOURCE LUMINEUSE	L80 (B20) 80.000h
TEMPéRATURE DE COULEUR	3000K Ra>90
DISTRIBUTION LUMINEUSE	faisceau diffus
ALIMENTATION éLECTRIQUE	220-240V AC
FRéQUENCE	50/60Hz
CONFIGURATION éLECTRIQUE	dimmable (DALI/Push DIM)
ALIMENTATION	intégré inclus
FLUX LUMINEUX NOMINAL	8857lm
FLUX LUMINEUX SORTANT	5864lm
EFFICACITé	66.2%
POIDS	8,83 Kg
DEGRé DE PROTECTION	IP40 IP20
TOLéRANCE DE COULEUR	SDCM 3
RéSISTANCE AU TEST DU FIL INCANDESCENT	850°
DIMENSIONS DE L'EMBALLAGE	68,0 x 68,0 x 18,0 cm



Dessin technique

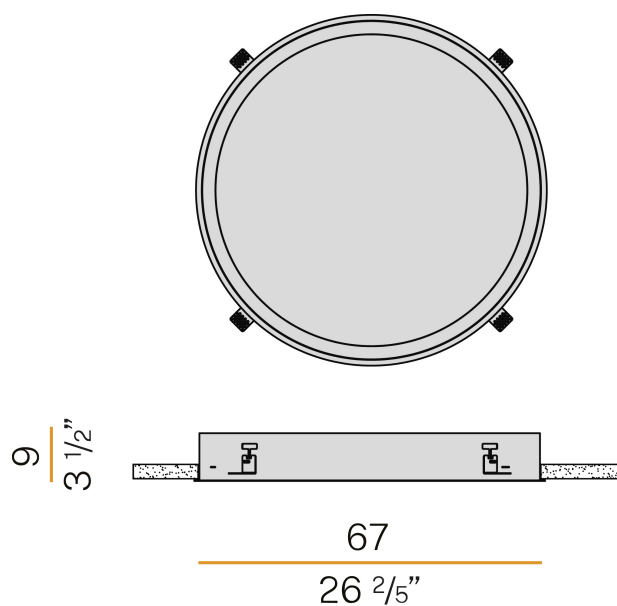
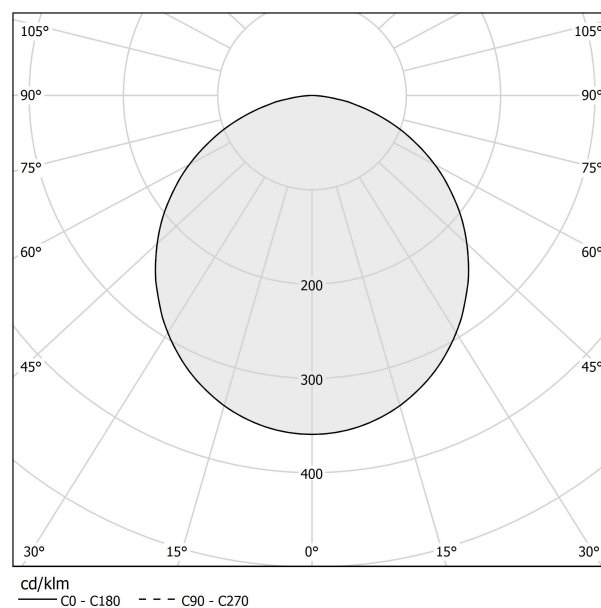


Diagramme polaire



Plafonnier d'intérieur pour installation encastrée, avec émission directe.
Structure pour encastrément dans faux-plafonds fixes, en tôle décapée avec peinture polyacrylique blanche.
Plaque de dissipation thermique en aluminium.
Cadre de fermeture en tôle décapée avec peinture polyacrylique.
Écran diffuseur en polycarbonate façonné avec finition opaline.
Supports de fixation sur faux-plafonds en tôle galvanisée.
Dimensions d'encastrement: Ø 655mm (Ø 25,8")