

PANZERI

Tubino

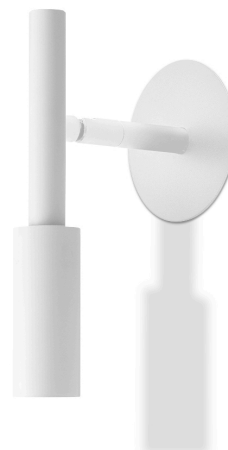
220-240V AC ON-OFF
X07301.001.0501

● blanc



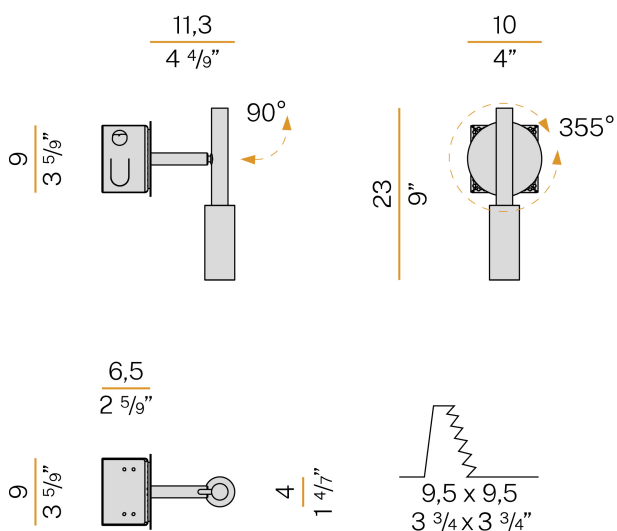
Fiche technique

CODE	X07301.001.0501
CONSUMMATION ÉLECTRIQUE DU SYSTÈME	6,5W
EFFICACITÉ	56.5lm/W
SOURCE DE LUMIÈRE	LED
DURÉE DE VIE DE LA SOURCE LUMINEUSE	L70 (B50) 80.000h
TEMPÉRATURE DE COULEUR	2700K Ra>90
DISTRIBUTION LUMINEUSE	faisceau orientable
ALIMENTATION ÉLECTRIQUE	220-240V AC
FRÉQUENCE	50/60Hz
CONFIGURATION ÉLECTRIQUE	ON-OFF
ALIMENTATION	intégré inclus
FLUX LUMINEUX NOMINAL	475lm
FLUX LUMINEUX SORTANT	339lm
EFFICACITÉ	71.4%
POIDS	1,09 Kg
DEGRÉ DE PROTECTION	IP20
TOLÉRANCE DE COULEUR	SDCM 3
DIMENSIONS DE L'EMBALLAGE	29,0 x 24,0 x 14,0 cm



Applique murale ou plafonnier d'intérieur pour installation semi-encastrée, avec faisceau orientable.
Disque de fixation en tôle découpée avec peinture polyacrylique blanche.
Base en tôle découpée avec peinture polyacrylique blanc, champagne, noir satiné, bronze ou titane.
Articulations en laiton tourné avec peinture polyacrylique.
Structure en aluminium tourné avec peinture polyacrylique.
Tête orientable sur deux axes, en aluminium avec peinture polyacrylique.
Écran diffuseur en polycarbonate façonné avec finition opaline.
Embouts en laiton tourné avec peinture polyacrylique.
Boîte d'encastrement dans maçonnerie ou placoplâtre, en tôle découpée avec peinture polyacrylique.
Supports pour la fixation sur plaques de plâtre en tôle découpée.
Dimensions d'encastrement: 95x95mm (3,7x3,7")

Dessin technique



Application



Diagramme polaire

