


# PANZERI

## Bella

220-240V AC dimmable (Step DIM)

X05219.011.0409

 laiton satiné

INDIRECT  
LIGHT

### Fiche technique

CODE	X05219.011.0409
CONSUMMATION éLECTRIQUE DU SYSTèME	5W
EFFICACITé	77.6lm/W
SOURCE DE LUMIèRE	LED
DURéE DE VIE DE LA SOURCE LUMINEUSE	L80 (B10) 70.000h
TEMPéRATURE DE COULEUR	3000K Ra>90
DISTRIBUTION LUMINEUSE	faisceau orientable
ALIMENTATION éLECTRIQUE	220-240V AC
FRéQUENCE	50/60Hz
CONFIGURATION éLECTRIQUE	dimmable (Step DIM)
ALIMENTATION	intégré inclus
FLUX LUMINEUX NOMINAL	460lm
FLUX LUMINEUX SORTANT	388lm
EFFICACITé	84.3%
POIDS	0,93 Kg
DEGRé DE PROTECTION	IP20
TOLéRANCE DE COULEUR	SDCM 3
DIMENSIONS DE L'EMBALLAGE	13,0 x 24,0 x 12,0 cm



Applique murale d'intérieur pour installation semi-encastrée, avec faisceau orientable. Disque de fixation en tôle découpée avec peinture polyacrylique blanche. Base en tôle découpée avec peinture polyacrylique blanche, noire, bronze, laiton satiné ou titane.

Articulations en laiton tourné avec peinture polyacrylique.

Structure en aluminium moulé sous pression avec peinture polyacrylique.

Tête orientable sur trois axes, en aluminium moulé sous pression avec peinture polyacrylique.

Écran diffuseur en matériau acrylique façonné avec finition satinée.

Disque de fermeture en aluminium avec peinture polyacrylique.

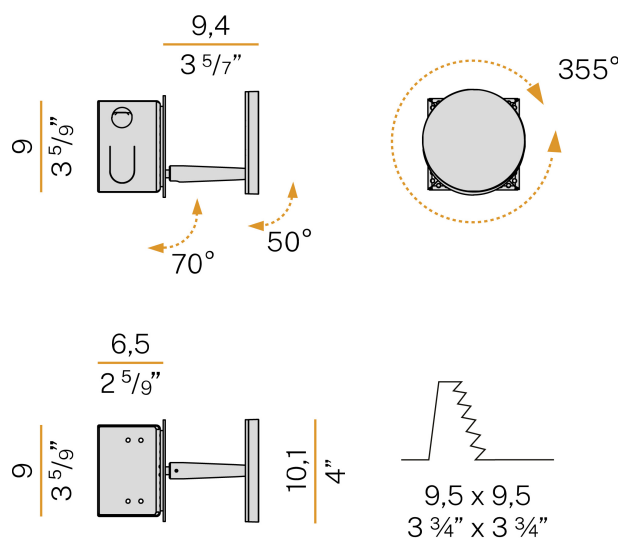
Bouton pour le réglage de l'intensité lumineuse selon 5 niveaux de confort visuel.

Boîte d'encastrement dans maçonnerie ou placoplâtre, en tôle découpée avec peinture polyacrylique.

Supports pour la fixation sur plaques de plâtre en tôle découpée.

Dimensions d'encastrement: 95x95mm (3,7x3,7")

### Dessin technique



### Application

