

PANZERI

Dip

220-240V AC dimmable (Push DIM)

T08528.170.0527

 blanc doux texturé

DIRECT
LIGHT

Fiche technique

CODE	T08528.170.0527
CONSUMMATION ÉLECTRIQUE DU SYSTÈME	18W
EFFICACITÉ	107.28lm/W
SOURCE DE LUMIÈRE	LED
TEMPÉRATURE DE COULEUR	2700K Ra>90
DISTRIBUTION LUMINEUSE	faisceau diffus
ALIMENTATION ÉLECTRIQUE	220-240V AC
FRÉQUENCE	50/60Hz
CONFIGURATION ÉLECTRIQUE	dimmable (Push DIM)
ALIMENTATION	intégré inclus
FLUX LUMINEUX NOMINAL	3013lm
FLUX LUMINEUX SORTANT	1931lm
EFFICACITÉ	64.1%
POIDS	17,00 Kg
DEGRÉ DE PROTECTION	IP40
TOLÉRANCE DE COULEUR	SDCM 3
DIMENSIONS DE L'EMBALLAGE	0,0 x 0,0 x 0,0 cm



Luminaire sur pied, pour l'intérieur, à émission directe ou indirecte.
Base de support en travertin.

Tige en tube d'acier calandré, avec peinture polyacrylique.

Tête orientable en aluminium moulé sous pression, avec peinture polyacrylique en champagne, noir satiné et bronze.

Diffuseur sérigraphié avec technologie UV, en polycarbonate opalin, installé avec un système de fixation magnétique.

Dessin technique

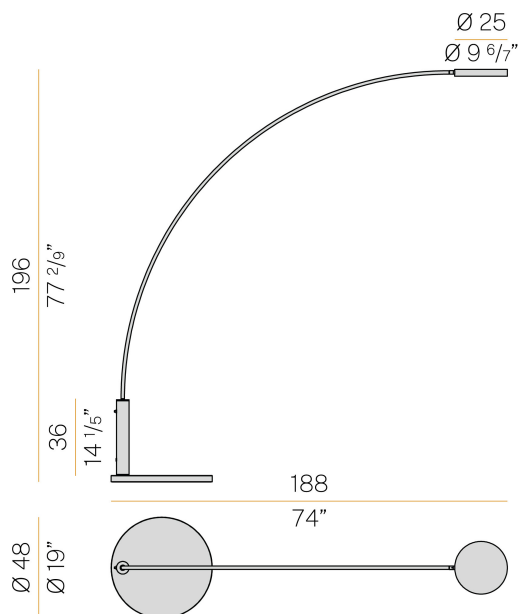


Diagramme polaire

