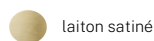


PANZERI

Brooklyn Round

220-240V AC dimmable (DALI/Push DIM)

P23219.180.0402



laiton satiné



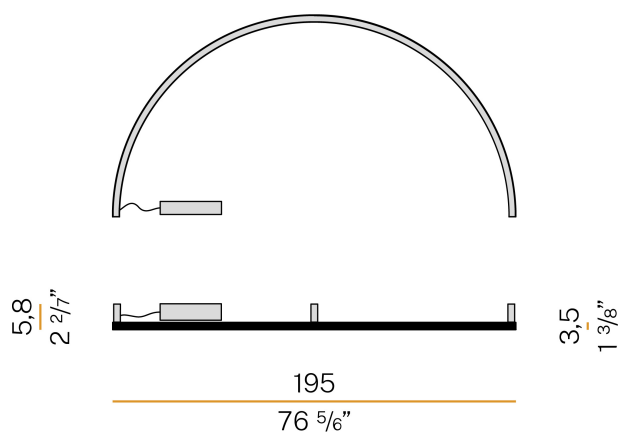
Fiche technique

| | |
|--|--------------------------|
| CODE | P23219.180.0402 |
| CONSUMMATION éLECTRIQUE DU SYSTèME | 55W |
| EFFICACITé | 53.9lm/W |
| SOURCE DE LUMIèRE | LED |
| DURéE DE VIE DE LA SOURCE LUMINEUSE | L80 (B20) 80.000h |
| TEMPéRATURE DE COULEUR | 3000K Ra>90 |
| DISTRIBUTION LUMINEUSE | faisceau diffus |
| ALIMENTATION éLECTRIQUE | 220-240V AC |
| FRéQUENCE | 50/60Hz |
| CONFIGURATION éLECTRIQUE | dimmable (DALI/Push DIM) |
| ALIMENTATION | intégré inclus |
| FLUX LUMINEUX NOMINAL | 6840lm |
| FLUX LUMINEUX SORTANT | 2965lm |
| EFFICACITé | 43.3% |
| POIDS | 3,38 Kg |
| DEGRé DE PROTECTION | IP40 |
| TOLéRANCE DE COULEUR | SDCM 3 |
| RéSISTANCE AU TEST DU FIL INCANDESCENT | 850° |
| DIMENSIONS DE L'EMBALLAGE | 12,0 x 202,0 x 106,0 cm |



Plafonnier ou applique murale d'intérieur, avec émission directe.
Structure en aluminium extrudé courbé avec peinture polyacrylique blanc, noir ou laiton satiné.
Écran diffuseur en polycarbonate extrudé avec finition opaline.
Embouts en tôle galvanisée avec peinture polyacrylique.
Entretoises pour montage au plafond en laiton tourné avec peinture polyacrylique.

Dessin technique



Application



Diagramme polaire

