


# PANZERI

## Brooklyn Round

220-240V AC dimmable (DALI/Push DIM)

P23119.180.0402

 laiton satiné



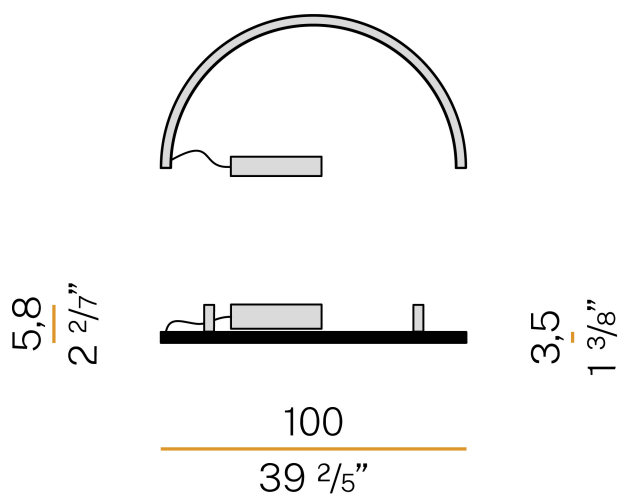
### Fiche technique

CODE	P23119.180.0402
CONSUMMATION éLECTRIQUE DU SYSTèME	29W
EFFICACITé	51.14lm/W
SOURCE DE LUMIèRE	LED
DURéE DE VIE DE LA SOURCE LUMINEUSE	L80 (B20) 80.000h
TEMPéRATURE DE COULEUR	3000K Ra>90
DISTRIBUTION LUMINEUSE	faisceau diffus
ALIMENTATION éLECTRIQUE	220-240V AC
FRéQUENCE	50/60Hz
CONFIGURATION éLECTRIQUE	dimmable (DALI/Push DIM)
ALIMENTATION	intégré inclus
FLUX LUMINEUX NOMINAL	3420lm
FLUX LUMINEUX SORTANT	1483lm
EFFICACITé	43.4%
POIDS	1,99 Kg
DEGRé DE PROTECTION	IP40
TOLéRANCE DE COULEUR	SDCM 3
RéSISTANCE AU TEST DU FIL INCANDESCENT	850°
DIMENSIONS DE L'EMBALLAGE	13,0 x 108,0 x 57,0 cm



Plafonnier ou applique murale d'intérieur, avec émission directe.  
Structure en aluminium extrudé courbé avec peinture polyacrylique blanc, noir ou laiton satiné.  
Écran diffuseur en polycarbonate extrudé avec finition opaline.  
Embouts en tôle galvanisée avec peinture polyacrylique.  
Entretoises pour montage au plafond en laiton tourné avec peinture polyacrylique.

### Dessin technique



### Application



### Diagramme polaire

