

# PANZERI

## Carl2

220-240V AC dimmable (1-10V/Push DIM)

P12530.033.0403

● titane



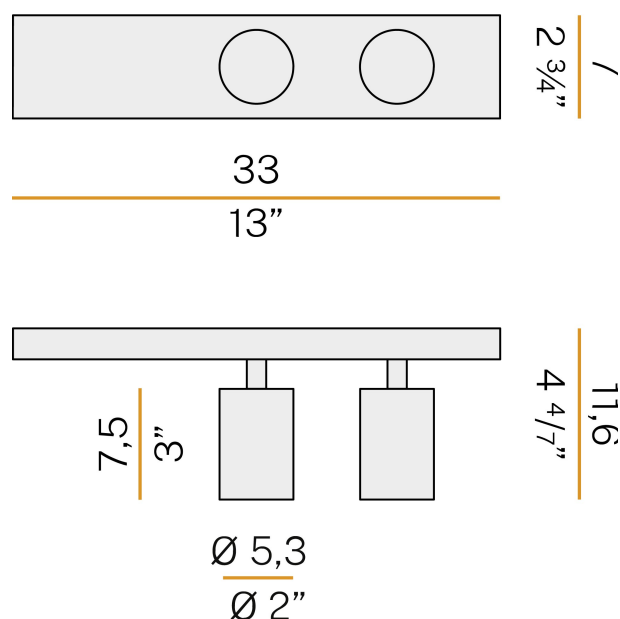
### Fiche technique

CODE	P12530.033.0403
CONSUMMATION ÉLECTRIQUE DU SYSTÈME	43W
EFFICACITÉ	66.79lm/W
SOURCE DE LUMIÈRE	LED
DURÉE DE VIE DE LA SOURCE LUMINEUSE	L80 (B10) 50.000h
TEMPÉRATURE DE COULEUR	3000K Ra>90
DISTRIBUTION LUMINEUSE	faisceau orientable
ANGLE DE FAISCEAU	30°
ALIMENTATION ÉLECTRIQUE	220-240V AC
FRÉQUENCE	50/60Hz
CONFIGURATION ÉLECTRIQUE	dimmable (1-10V/Push DIM)
ALIMENTATION	intégré inclus
FLUX LUMINEUX NOMINAL	4102lm
FLUX LUMINEUX SORTANT	2872lm
EFFICACITÉ	70%
UGR	UGR < 16
POIDS	1,20 Kg
DEGRÉ DE PROTECTION	IP20
DIMENSIONS DE L'EMBALLAGE	16,0 x 39,0 x 16,0 cm



Plafonnier ou applique murale d'intérieur, avec faisceau orientable.  
Support de fixation au plafond/murale en tôle découpée avec peinture polyacrylique.  
Structure en tôle découpée avec peinture polyacrylique blanche, noire, bronze, laiton satiné ou titane.  
Joints d'articulation en aluminium moulé sous pression avec peinture polyacrylique.  
Projecteurs orientables sur deux axes, en aluminium moulé sous pression avec peinture polyacrylique.  
Réflecteurs en matériau thermoplastique avec finition chromée.  
Écrans en verre rainuré.  
Cylindres anti-éblouissement en matériau thermoplastique noir.

### Dessin technique



### Application



### Diagramme polaire

