


# PANZERI

## Roris

220-240V AC  
P11219.008.0500

 laiton satiné



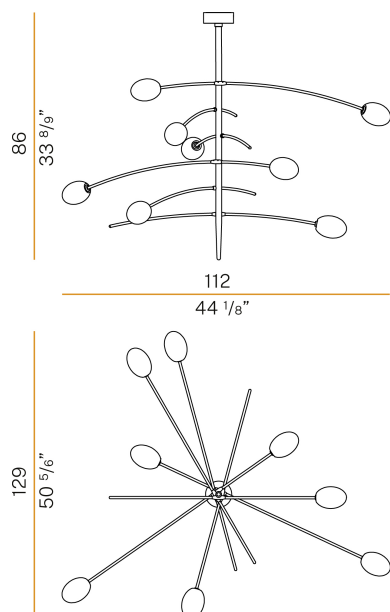
### Fiche technique

CODE	P11219.008.0500
CONSUMMATION ÉLECTRIQUE DU SYSTÈME	24W
EFFICACITÉ	53lm/W
SOURCE DE LUMIÈRE	LED retrofit / halogene
SOURCE LUMINEUSE FOURNIE	* incluse
TEMPÉRATURE DE COULEUR	2700K Ra>80
DISTRIBUTION LUMINEUSE	faisceau diffus
ALIMENTATION ÉLECTRIQUE	220-240V AC
FRÉQUENCE	50/60Hz
FLUX LUMINEUX NOMINAL	2000lm
FLUX LUMINEUX SORTANT	1272lm
EFFICACITÉ	63.6%
POIDS	2,71 Kg
DEGRÉ DE PROTECTION	IP20
TOLÉRANCE DE COULEUR	SDCM <6
DIMENSIONS DE L'EMBALLAGE	100,0 x 100,0 x 92,0 cm



Luminaire pour installation au plafond en intérieur, à émission diffuse.  
Structure en acier, aluminium et laiton.  
Diffuseurs en verre soufflé N.8 avec finition diffuse.  
Platine avec étrier de fixation au plafond en tôle galvanisée et boîtier en aluminium moulé sous pression, avec peinture polyacrylique noir satiné ou laiton satiné.  
Max 8x 4W G9.  
Sources LED G9 2700K avec option de variation incluse.

### Dessin technique



### Diagramme polaire

